





<span><b>J</b></span> <span><b>E</b></span> <span><b>D</b></span> <span><b>F</b></span> <span><b>N</b></span> <span><b>S</b></span> <span><b>I</b></span> <span><b>S</b></span> <span><b>D</b></span> <span><b>C</b></span> <span><b>K</b></span> <span><b>R</b></span> <span><b>P</b></span>
<span>89L190301</span>

## SIGMA

## MOUNT CONVERTER MC-21

<b>BRUGSANVISNING</b>	<b>РУКОВОДСТВО ПО ЭКСПЛУАТАЦИИ</b>
<b>用戶手冊</b>	<b>MANUAL DE INSTRUÇÕES</b>
<b>사용자 설명서</b>	<b>التعليمات</b>

<b>DANSK</b>
--------------

MC-21 Objektivet bajonet konverter bevirker at du kan bruge udskiftelige SIGMA objektiv med SA og EF bajonet-kameraer sammen med L bajonet. Læs venligst denne brugervejledning inden MC-21 konverteren tages i brug. Som titling, referer venligst til objektivet's og kameraets brugervejledning.

##### SIKKERHEDS ANVISNING

● Hav altid frontdækslet monteret på objektivet når Mount konverteren MC-21 er monteret på kameraet. Ellers kan det fremkalde brand hvis det udsættes for direkte sollys.

● Grundet formen af monterings delene, anbefaler vi for at undgå beskadigelser, forsigtig håndtering

##### BESKRIVELSE AF DELENE (billede 1)

- Objektiv lås
- 7Stativ monterng
- Kamera monterings mærke
- Monteringskrueloh (til SIGMA SA-L)
- LED Lys
- Hex nøgle
- Kamera side monterng
- Monteringskruer (til SIGMA SA-L)
- Objektiv monterings mærke
- ekstra medfølger
- Objektiv side monterng
- Skrutetrækker (+) (til SIGMA SA-L)

● Mount konverteren på billed 1 er SIGMA SA-L typen. Positionen af objektive lås knappen er anderledes på CANON EF-L typen.

##### KOMPATIBILITET

Hver model konverterer sin dedikerede objektivr mount.

SIGMA SA-L	Sigma's SA mount objektivr
CANON EF-L	Sigma's EF mount objektivr

Referer venligst til [Table A] for listen af objektivr SIGMA objektivr.

● De kompatible objektivr er listet i [Table A] (fra april 2019). Besøg også vores hjemmeside for de seneste up-to-date informationer på adressen <http://www.sigma-global.com/>

- Objektivterne markeret med "DG" i [Table A] er til full-frame kameraer. Objektivrne markeret med "DC" er til kameraer med APS-C format sensor.
- Ud over de kompatible objektivr i listen, kan vi ikke garantere fejlfri anvendelse.
- Sigma Mount Converter MC-21 er ikke kompatibel med tele convertere.

##### MONTERING

Referer venligst til instruktions manualen til dit kamera.

Straks efter at kameraet tændes (ON) Lyser LED lampen på Mount Converteren MC-21 op i 3 sekunder. LED lampen gør det nemt at se om det monterede objektivr er kompatibelt eller ej, og om Mount Converterens kontrol data har behov for at blive opdateret.

Grønt lys	Objektivt er kompatibelt
Orange lys	Objektivt er kompatibelt, men har brug for en firmware opdatering via SIGMA USB DOCK.
Intet lys	Objektivt er ikke kompatibelt

- Afhængig af kamerahuset, kan det være nødvendigt at opdatere kameraets firmware. For at få detaljeret information om opdatering af kamera og objektivr firmware, gå venligst ind på vores webside: <http://www.sigma-global.com/>

##### FOKUSERING

For at arbejde i autofocus, indstil fokus metode/vælgeren på objektivet til "AF" og indstil fokusmetoden på kameraet til AF.

● Nogle kameraer er ikke kompatible med AF-C.

● Objektivr med **O** ([AF★] kolonnen kan justere fokus manuelt ved at dreje fokus ringen efter at AF har sat fokus punkt.

● Afhængig af kameraet, kan det muligvis ikke lade sig gøre at anvende "Full-time MF funktion" (Manual Overstyring). For at se detaljerede informationer om "Full-time MF funktion", henviser vi til dit objektivr brugsanvisning.

● På nogle kameraer, fungerer AF funktions knappen ikke.

##### MANUEL FOKUS

For at arbejde med manuel fokus skal objektivets fokusmetode knap stå på "MF" alternativt indstil fokusmetoden på kameraet til MF.

##### STABILISERING

Optisk stabilisering (OS) og "In-Body" (indbygget i kamera) Stabilisering kan ikke anvendes samtidigt. En af stabiliseringsfunktionerne skal afbrydes.

##### STATIV MONTERING

Bajonet konverteren er udstyret med stativmontering. Det er muligt at afmontere stativmonteringen med hex nøglen (medfølger). (fig.2)

● Det er let at løsne og fjerne skruerne, så sørg venligst for at opbevare dem alle til senere brug.

● Sørg for kun at anvende den medfølgende hex nøgle ved monterng af enheden. Der er risiko for at bajonet konverteren kan blive beskadiget hvis der anvendes andre redskaber som spændr skruetænder for kraftigt.

##### MONTERINGSKRUE (TIL SIGMA SA-L)

Med den medfølgende skruer, er det muligt at fastgøre MC-21 på SIGMA kamera huse med L-mount. Det vil forbedre forbindelsen og stabiliteten mellem kameraet og objektivet. Brug den medfølgende skruer og skrutrækker til at fastgøre bajonet konverteren. (fig.3)

● Pas på ikke at tæke skruen ind i kamerahuset under monteringen.

##### FORSIGTIGHED

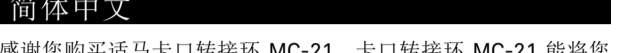
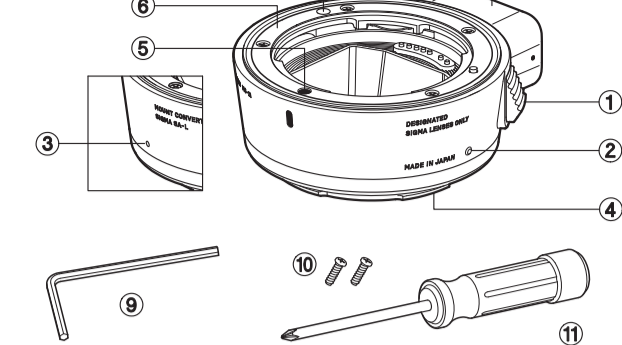
Mount Converteren MC-21 har en stæv og slagh rep konstruktion. Selv om dette product kan anvendes ved rep, er det ikke det same som at lægge i denne produkt på korrekt stæv. hjælp de til at forhindre skader på produktet anvendes i næsten enhver vand. Hvis det interne mekanisme af MC-21 er beskadiget af vand, er det med stor sandsynlighed ikke muligt at reparere.

##### SPECIFIKATIONER

Dimensioner (dia. x length)	69.6x24mm	Vægt	145g
-----------------------------	-----------	------	------

The specifications are for SIGMA Mount Converter MC-21 SA-L.

##### (1)



感谢您购买适马卡口转接环 MC-21。卡口转接环 MC-21 能将您的适马马 SA 和 EF 接环鏡頭同時能應用於 L 接環的相機。使用這適馬接環轉接器前，請先細閱此使用說明書，及參閱您的鏡頭和相機的使用說明書。

##### 安全須知

● 当转接环安装在机身上时是请盖上前镜头的镜头盖，否则可能会因为暴露在日光下而造成损伤。

● 由于卡口部分形状比较复杂，请在安装和取下镜头的时候注意使用正确的方法。粗暴地方法容易导致镜头或机身损坏。

##### 产品各部分说明 (圖 1)

- 镜头拆卸扳机
- 三脚架底座
- 机身安装对应位置
- 固定螺丝孔 (适马口-L 口适用)
- LED 指示灯
- 六角扳手
- 机身卡口连接部分
- 固定螺丝
- 镜头安装对应位置
- (适马口-L 口适用，提供备用)
- 镜头头卡口接合部分
- 螺丝刀(+)(适马口-L 口适用)

● 圖 1 中的转接环为适马 SA-L 型号，佳能 EF-L 型号的镜头拆卸扳机位置会有所不同。

##### KOMPATIBILITET

Hver model konverterer sin dedikerede objektivr mount.

SIGMA SA-L	Sigma's SA mount objektivr
CANON EF-L	Sigma's EF mount objektivr

Referer venligst til [Table A] for listen af objektivr SIGMA objektivr.

● De kompatible objektivr er listet i [Table A] (fra april 2019). Besøg også vores hjemmeside for de seneste up-to-date informationer på adressen <http://www.sigma-global.com/>

- Objektivterne markeret med "DG" i [Table A] er til full-frame kameraer. Objektivrne markeret med "DC" er til kameraer med APS-C format sensor.
- Ud over de kompatible objektivr i listen, kan vi ikke garantere fejlfri anvendelse.
- Sigma Mount Converter MC-21 er ikke kompatibel med tele convertere.

##### MONTERING

Referer venligst til instruktions manualen til dit kamera.

Straks efter at kameraet tændes (ON) Lyser LED lampen på Mount Converteren MC-21 op i 3 sekunder. LED lampen gør det nemt at se om det monterede objektivr er kompatibelt eller ej, og om Mount Converterens kontrol data har behov for at blive opdateret.

Grønt lys	Objektivt er kompatibelt
Orange lys	Objektivt er kompatibelt, men har brug for en firmware opdatering via SIGMA USB DOCK.
Intet lys	Objektivt er ikke kompatibelt

- Afhængig af kamerahuset, kan det være nødvendigt at opdatere kameraets firmware. For at få detaljeret information om opdatering af kamera og objektivr firmware, gå venligst ind på vores webside: <http://www.sigma-global.com/>

##### FOKUSERING

For at arbejde i autofocus, indstil fokus metode/vælgeren på objektivet til "AF" og indstil fokusmetoden på kameraet til AF.

● Nogle kameraer er ikke kompatible med AF-C.

● Objektivr med **O** ([AF★] kolonnen kan justere fokus manuelt ved at dreje fokus ringen efter at AF har sat fokus punkt.

● Afhængig af kameraet, kan det muligvis ikke lade sig gøre at anvende "Full-time MF funktion" (Manual Overstyring). For at se detaljerede informationer om "Full-time MF funktion", henviser vi til dit objektivr brugsanvisning.

● På nogle kameraer, fungerer AF funktions knappen ikke.

##### MANUEL FOKUS

For at arbejde med manuel fokus skal objektivets fokusmetode knap stå på "MF" alternativt indstil fokusmetoden på kameraet til MF.

##### STABILISERING

Optisk stabilisering (OS) og "In-Body" (indbygget i kamera) Stabilisering kan ikke anvendes samtidigt. En af stabiliseringsfunktionerne skal afbrydes.

##### STATIV MONTERING

Bajonet konverteren er udstyret med stativmontering. Det er muligt at afmontere stativmonteringen med hex nøglen (medfølger). (fig.2)

● Det er let at løsne og fjerne skruerne, så sørg venligst for at opbevare dem alle til senere brug.

● Sørg for kun at anvende den medfølgende hex nøgle ved monterng af enheden. Der er risiko for at bajonet konverteren kan blive beskadiget hvis der anvendes andre redskaber som spændr skruetænder for kraftigt.

##### MONTERINGSKRUE (TIL SIGMA SA-L)

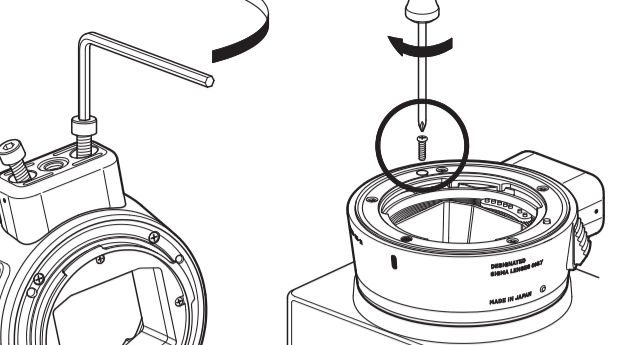
Med den medfølgende skruer, er det muligt at fastgøre MC-21 på SIGMA kamera huse med L-mount. Det vil forbedre forbindelsen og stabiliteten mellem kameraet og objektivet. Brug den medfølgende skruer og skrutrækker til at fastgøre bajonet konverteren. (fig.3)

● Pas på ikke at tæke skruen ind i kamerahuset under monteringen.

##### FORSIGTIGHED

Mount Converteren MC-21 har en stæv og slagh rep konstruktion. Selv om dette product kan anvendes ved rep, er det ikke det same som at lægge i denne produkt på korrekt stæv. hjælp de til at forhindre skader på produktet anvendes i næsten enhver vand. Hvis det interne mekanisme af MC-21 er beskadiget af vand, er det med stor sandsynlighed ikke muligt at reparere.

##### (2)



多謝購買適馬接環轉換器 MC-21。接環轉換器 MC-21 讓您珍重的適馬 SA 和 EF 接環鏡頭同時能應用於 L 接環的相機。使用這適馬接環轉接器前，請先細閱此使用說明書，及參閱您的鏡頭和相機的使用說明書。

##### 繁體中文

● 當接環轉換器 MC-21 裝置在相機機身上之後，請將鏡頭覆蓋上前蓋，否則在曝曬陽光下可引起點熱。

● 由於接環部件的形狀之關係，請小心操作，免受損傷。

##### 部件介紹 (圖 1)

- 接取鏡頭控制杆
- 三腳架連底座
- 機身安裝對應位置
- 固定螺絲孔 (應用於適馬 SA-L)
- LED 燈
- 六角匙
- 相機方向接環
- 固定螺絲 (應用於適馬 SA-L，備用)
- 鏡頭安裝對應位置
- (適馬口-L 口適用，提供备用)
- 鏡頭頭卡口接合部分
- 螺絲刀(+)(應用於適馬 SA-L)

● 在圖 1 的接環轉換器是適馬 SA-L 類型，而佳能 EF-L 類型的接取鏡頭控制杆則在不同位置。

##### 兼容鏡頭

每個型號均有專用鏡頭接環以轉換。

SIGMA SA-L	適馬 SA 接環鏡頭
CANON EF-L	適馬 EF 接環鏡頭

請參考 [表 A] 所顯示的一系列適配適馬鏡頭。

- 適配的適馬鏡頭展示在 [表 A] (2019 年 4 月前) 而最新的資料，請瀏覽以下網址：<http://www.sigma-global.com/>
- 在 [表 A] 標示 "DG" 的是指適配全畫幅相機的鏡頭，而標示 "DC" 的是指適配 APS-C 格式相機的鏡頭。
- 不能保證並非列表上的適配鏡頭能準確地操作。
- 接環轉換器 MC-21 並不能兼容攝像增距鏡。

##### 安裝

請參考您的相機的使用說明書。

相機開啟電源後，接環轉換器 MC-21 的 LED 燈會亮著約 3 秒。這 LED 燈簡單清楚地指出是否兼容所連接的鏡頭，及接環轉換器的控制數據是否需要更新。

綠燈	鏡頭可兼容
橘燈	鏡頭兼容但需要運用 SIGMA USB DOCK 重新鏡頭軟體。
不亮燈	鏡頭不可兼容

● 因應不同的相機，或有需要更新相機的軟體。有關更新相機和鏡頭軟體的詳細資訊，請登入我們的網站：<http://www.sigma-global.com/>

##### 對焦

● 自動對焦 需要操作自動對焦，請將鏡頭上的對焦模式設定為"AF"，並將相機上的對焦模式也設定為 AF。

- 某些相機並不兼容 AF-C。
- 在 [AF★] 欄上有 O 的標示，代表這鏡頭可以在自動對焦設好焦點後，轉動對焦環調節對焦。
- 因應不同的相機，可能無法使用"全時手動對焦功能"(MO: 手動對焦優先)。有關"全時手動對焦功能"的詳細資訊，請參閱您的鏡頭使用說明書。
- 對於某些相機，AF 功能鍵並不能操作。

##### 手動對焦

● 需要操作手動對焦，請將鏡頭上的對焦模式設定為"MF"，並將相機上的對焦模式也設定為 MF。

##### 防震功能

不能同時使用鏡頭的光學防震(OS)和相機內置的防震功能。使用時，必須關閉其中一項的防震功能。

##### 三腳架座

接環轉換器配有三腳架連底座。可以使用附送的六角匙來拆除三腳架連底座。(圖 2)

● 很容易失去拆下的螺絲，所以請保管好所有的螺絲。

● 確保保使用附送的六角匙來安裝設備。使用其他工具可能有風險會過度擰緊而損壞接環轉換器。

##### 固定螺絲 (適馬口-L 口適用)

通過使用配套的螺絲，可以用 MC-21 固定在適馬相機上，從而防止輕微的震動。提高相機和鏡頭的穩定性。請以附送的螺絲，運用附送的螺絲來固定接環轉換器。(圖 3)

- 處理螺絲時，請小心避免螺絲掉入相機機身。

##### 注意事項

● 接環轉換器 MC-21 備有防護、防護水結構，雖然可以在微雨下操作，但這跟完全防水是有分別，在水邊使用時，敬請額外注意。如其內部機械件給水弄壞，可能引致不能維修。

##### 产品规格

体积(最大径×长度)	69.6x24mm	重量	145g
------------	-----------	----	------

此规格以適馬接環轉換器 MC-21 SA-L 為基準

##### [A]

	12-24mm F4 DG HSM   Art	○	AF★	○
	14-24mm F2.8 DG HSM   Art	○		○
	24-35mm F2 DG HSM   Art	○		○
	24-70mm F2.8 DG OS HSM   Art	○		○
	24-105mm F4 DG OS HSM   Art	○		○
<b>DG</b>	60-600mm F4.5-6.3 DG OS HSM   Sports	○		○
	70-200mm F2.8 DG OS HSM   Sports	○		○
	100-400mm F5-6.3 DG OS HSM   Contemporary	○		○
	120-300mm F2.8 DG OS HSM   Sports	○		○
	150-600mm F5-6.3 DG OS HSM   Sports	○		○
	150-600mm F5-6.3 DG OS HSM   Contemporary	○		○

	14mm F1.8 DG HSM   Art	○	AF★	○
	20mm F1.4 DG HSM   Art	○		○
	24mm F1.4 DG HSM   Art	○		○
	28mm F1.4 DG HSM   Art	○		○
	35mm F1.4 DG HSM   Art	○		○
<b>DG</b>	40mm F1.4 DG HSM   Art	○		○
	50mm F1.4 DG HSM   Art	○		○
	70mm F2.8 DG MACRO   Art	○		○
	85mm F1.4 DG HSM   Art	○		○
	105mm F1.4 DG HSM   Art	○		○
	135mm F1.8 DG HSM   Art	○		○
	500mm F4 DG OS HSM   Sports	○		○

##### 한국어

Mount Converter MC-21 을 사용하면 L 마운트 카메라 본체에 SIGMA 교환식 렌즈 SA 및 EF 마운트 렌즈를 사용할 수 있습니다. 마운트 컨버터는 사용하시기 전에 사용 설명서를 읽어 보시기 바랍니다. 렌즈와 카메라의 사용 설명서 또한 참조하시기 바랍니다.

##### 안전 주의 사항

- 카메라에 마운트 컨버터 MC-21 이 장착되었을 때는 렌즈에 프론트 캡을 부착하시기 바랍니다. 그렇지 않을 경우, 햇빛에 노출되었을 때 화상의 위험이 될 수 있습니다.
- 마운트 부분의 요양으로 인한 부상을 방지하기 위해 부드럽게 조작하기를 권장합니다.

##### 부품 설명 (이미지 1)

- 렌즈 분리 레버
- 삼각대 소켓
- 2카메라 마운트 인덱스
- 고정 나사 구멍 (SIGMA SA-L 용)
- LED 점등
- 육각匙
- 相機方向接環
- 헉스 드라이버
- 3카메라 쪽 마운트
- 헉스 나사 (SIGMA SA-L 용)
- 렌즈 마운트 인덱스
- (예비 나사와 함께)
- 鏡頭安裝對應位置
- (適馬口-L 사용용, 提供용)
- 鏡頭頭卡口接合部分
- 스크류 (+)(適馬 SA-L)

● 在圖 1 의 마운트 컨버터는 SIGMA SA-L 타입입니다. CANON EF-L 타입에서의 렌즈 분리 레버의 위치와는 상이합니다.

##### 호환성

각 모델의 전용 렌즈 마운트 컨버터가 있습니다.

SIGMA SA-L	SIGMA 교환식 렌즈 SA 마운트
CANON EF-L	SIGMA 교환식 렌즈 CANON EF 마운트

호환 SIGMA 렌즈 리스트는 [Table A] 를 참조하세요.

- 호환 렌즈 리스트는 [Table A] (2019 4 월 기준)를 참조하세요. 홈페이지에 방문하시면 최신 정보를 확인하실 수 있습니다.
- 在 [表 A] 標示 "DG" 的是指適配全畫幅相機的鏡頭，而標示 "DC" 的是指適配 APS-C 格式相機的鏡頭。
- 不能保證並非列表上的適配鏡頭能準確地操作。
- 接環轉換器 MC-21 並不能兼容攝像增距鏡。

● 호환 렌즈 리스트 이외의 제품은 대한 보증은 보장하지 않습니다.

● 마운트 컨버터 MC-21는 텔레컨버터와 함께 사용하지 않습니다.

##### 참부

카메라의 사용 설명서를 참조하시기 바랍니다.

카메라 전원용 커넥, 마운트 컨버터 MC-21의 LED 점등이 약 3 초동안 켜집니다. 동작 렌즈의 호환 여부 및 마운트 컨버터의 체어 데이터에 대한 업데이트 여부를 LED 점등을 통해 쉽게 확인할 수 있습니다.

녹색 점등	호환 렌즈
오렌지 점등	호환 렌즈이나, SIGMA USB DOCK 을 사용하여 렌즈 펌웨어를 업데이트하십시오.
꺼짐	비호환 렌즈

● 카메라 본체에 따라 카메라 펌웨어가 먼저 선행되어야 할 수 있습니다. 펌웨어 업데이트에 대한 자세한 사항은 아래 페이지를 방문하십시오：<http://www.sigma-global.com/>

##### 포커싱

##### 오토포커스

자동 초점 작동을 위해 렌즈의 포커스 모드 스위치를 AF 에 설정하고, 카메라의 포커스 모드도 AF 에 설정하십시오.

- 일부 카메라에서 AF-C 가 호환되지 않을 수 있습니다.
- [AF★] 옆에 O 로 표시된 렌즈는 AF 가 초점 포인트를 잡은 후, 포커스 링을 돌려서 초점을 조절할 수 있습니다.

● 카메라에 따라, 풀타임 MF 기능 (MO: 매뉴얼 오버라이드)를 사용할 수 없을 수 있습니다. 풀타임 MF 기능에 대한 자세한 사항은 사용자 설명서를 참조하십시오.

● 일부 카메라에서 AF 기능 버튼이 작동하지 않을 수 있습니다.

##### 매뉴얼 포커스

수동 초점 작동을 위해 렌즈의 포커스 모드 스위치를 MF 에 설정하고, 카메라의