

SIGMA

CINE LENS

FF Classic Prime Line

**14mm T3.2, 20mm T2.5, 24mm T2.5, 28mm T2.5
35mm T2.5, 40mm T2.5, 50mm T2.5, 65mm T2.5
85mm T2.5, 105mm T2.5, 135mm T3.2**

日本語	6~12
ENGLISH	13~18
DEUTSCH	19~24
FRANÇAIS	25~30

NEDERLANDS	31~36
ITALIANO	37~42
SVENSKA	43~48
DANSK	49~54
简体中文	55~61

繁體中文	62~67
한국어	68~73
РУССКИЙ	74~79
PORTUGUÊS	80~85
ESPAÑOL	86~91

使用說明書/INSTRUCTIONS

Technology

日本語

PL マウント用シネレンズは、Cooke 社の通信規格「/i Technology」に対応しています。同一規格採用のシネマカメラで使用することで、距離、焦点距離、絞り値などレンズ側の撮影メタデータを表示・記録することが可能です。

「/i Technology」の互換性については、Cooke 社によるテスト、承認を得ています。「/i Technology」に関する詳細につきましては、Cooke 社にお問い合わせください。

ご注意

ご使用のカメラによって、表示・記録できるデータに制限がある場合があります。

/i は、Cooke Optics Limited の商標、または登録商標です。

ENGLISH

Cine prime lenses for PL mount are compatible with Cooke Optics' /i Technology communication protocol. By using an /i Technology-compatible cine lens with a cine camera that supports the same protocol, users can see and record lens metadata such as focus distance, focal length, and aperture.

The compatibility of "/i Technology" has been tested and approved by Cooke Optics Ltd. Please contact Cooke Optics Ltd. for the details of "/i Technology".

Note

Depending on the camera, there may be some limitations on lens data that can be indicated or recorded.

/i is a registered trademark of Cooke Optics Limited used with permission.

DEUTSCH

Die Cine-Prime-Objektive mit PL-Mount sind mit dem /i-Technology-Kommunikationsprotokoll von Cooke kompatibel. Durch den Einsatz eines mit /i-Technology kompatiblen Cine-Objektivs mit einer Cine-Kamera, die dasselbe Protokoll unterstützt, können Kameraleute Objektiv- Metadaten wie Fokussierabstand, Brennweite und Blende sehen und aufzeichnen.

Die Kompatibilität von "/i-Technology" wurde von Cooke Optics Ltd. getestet und freigegeben. Bitte wenden Sie sich an Cooke Optics Ltd., um Einzelheiten über „/i Technology“ zu erhalten.

Hinweis

Abhängig von der Kamera kann es zu Einschränkungen bezüglich der Objektivdaten kommen, die angezeigt oder aufgezeichnet werden können.

/i ist ein eingetragenes Warenzeichen von Cooke Optics Limited, das mit Genehmigung verwendet wird.

FRANÇAIS

Les objectifs Cine prime en monture PL sont compatibles avec le protocole de communication Cooke Optics /i Technology. En utilisant un objectif Cine compatible avec la /i Technology et une caméra prenant en charge ce protocole, les utilisateurs peuvent voir et enregistrer les métadonnées de l'objectif telles que la distance de mise au point, la focale et l'ouverture.

La compatibilité de la "/i Technology" a été testée et approuvée par Cooke Optics Ltd. Veuillez contacter Cooke Optics Ltd.

pour plus de détails à propos de la "/i Technology".

Note

Selon la caméra utilisée, il peut y avoir certaines limitations sur les données de l'objectif pouvant être indiquées ou enregistrées.

/i est une marque déposée de Cooke Optics Limited utilisée avec permission.

NEDERLANDS

Cine primes in PL-mount zijn compatible met Cook Optics' /i Technology communicatie protocol. Dankzij de /i Technology support worden metadata zoals focusafstand, brandpuntafstand en diafragma waarde op de camera getoond.

De compatibiliteit van "/i Technology" is getest en goedgekeurd door Cooke Optics Ltd. Voor meer informatie en details over "/i Technology" adviseren wij contact te zoeken met Cooke Optics Ltd.

Notitie

Afhankelijk van de camera, kunnen er beperkingen zitten in de lensdata die worden getoond en/of opgenomen.

/i is een geregistreerd handelsmerk van Cooke Optics limited en wordt met diens toestemming gebruikt.

ITALIANO

Gli obiettivi a focale fissa con innesto PL sono compatibili con il protocollo di comunicazione Cooke Optics' /i Technology. Usando obiettivi cine compatibili /i Technology con una cinepresa che supporta il medesimo protocollo, è possibile vedere e registrare i metadati dell'obiettivo quali: distanza di messa a fuoco, lunghezza focale e apertura di diaframma.

La compatibilità con "/i Technology" è stata sperimentata e approvata da Cooke Optics Ltd. Per avere maggiori dettagli su "/i Technology" contattare Cooke Optics Ltd.

Nota

Secondo la macchina da presa usata potrebbero esserci limitazioni circa la visualizzazione e la registrazione dei dati dell'obiettivo.

/iTechnology è marchio registrato di Cooke Optics Limited usato con il suo permesso.

SVENSKA

Fasta Cine-objektiv för PL-fattning är kompatibla med Cooke Optics /i Technology kommunikationsprotokoll. Vid användning av ett /i Technology Cine-objektiv tillsammans med en cine-kamera som stödjer samma protokoll, kan användaren se och registrera objektivets metadata så som fokusavstånd, brännvidd och bländartal.

Kompabilitet med "/i Technology" har prövats och godkänts av Cooke Optics Ltd. Var god kontakta Cooke Optics Ltd. för detaljer kring "/i Technology"

Observera

Beroende på kamera kan det finnas begränsningar på objektivdata som visas eller registreras.

/i är ett registrerat varumärke under Cooke Optics Limited, använt med tillåtelse.

DANSK

Cine prime-objektiverne med PL-mount er kompatible med

Cooke Optics /i Technology kommunikations protocol. Ved at bruge et /i Technology-kompatibelt cine-objektiv på et cine-kamera der understøtter samme protokol, kan brugerne se og optage objektiv-metadata så som fokusaftand, brændvidde og blænde.

Kompatibiliteten af /i Technology er blevet testet og godkendt af Cooke Optics Ltd. Kontakt venligst Cooke Optics Ltd. for detaljer omkring /i Technology.

NB.

Afhængigt af kameraet kan der være begrænsninger i hvilke objektiv-data som kan vises eller optages.

/i er et registreret varemærke tilhørende Cooke Optics Limited brugt med tilladelse.

简体中文

(i/元数据系统)

PL 卡口的电影镜头已兼容库克的“/i Technology”(/i 元数据系统)。此类电影镜头配合使用同样兼容/i Technology (/i 元数据系统)协议的电影机时，用户可以查看并记录镜头的元数据，例如，对焦距离、焦距以及光圈。

该兼容性已得到库克光学有限公司的测试及认可。关于/i Technology (/i 元数据系统)的详细信息，请联系库克光学有限公司。

注意

根据设备不同，显示并记录的镜头数据可能存在差异

或限制。

/i 是经库克光学有限公司许可使用的注册商标。

繁體中文

PL 接環的電影定焦鏡頭兼容 Cooke Optics 的 /i Technology 通信協定。運用兼容 /i Technology 的電影鏡頭接上支援相同協議的電影攝錄機拍攝，用戶便可以查看和記錄如對焦距離、焦距和光圈等的鏡頭元數據。

“/i Technology”的兼容性已通過 Cooke Optics Ltd. 測試和批核。有關“/i Technology”的詳細資料，請聯絡 Cooke Optics Ltd.。

注意

依據不同攝錄機，可顯示或記錄的鏡頭數據可能會有一些限制。

/i 是 Cooke Optics Limited 的註冊商標，未經許可切勿使用。

한국어

PL 마운트 시네 렌즈는 Cooke 사의 통신 규격 “/i Technology”에 대응합니다. 동일한 프로토콜을 지원하는 시네카메라와 함께 /i Technology 호환 시네 렌즈를 사용하면 화각, 초점 거리 및 조리개와 같은 렌즈 메타 데이터를보고 기록 할 수 있습니다.

“/i Technology”의 호환성은 Cooke Optics Ltd.에 의해 테스트 및 승인되었습니다. “/i Technology”에 관한 자세한 내용은, Cooke Optics Ltd.에 문의하십시오.

주의

카메라에 따라 표시하거나 기록 할 수 있는 데이터에 일부 제한이 있을 수 있습니다.

/i는 허가를 받아 사용하는 Cooke Optics Limited의 등록 상표입니다.

РУССКИЙ

Прайм-кинообъективы для байонета PL совместимы с протоколом “/i Technology” компании Cooke Optics, который позволяет регистрировать метаданные, такие как расстояние до объекта съемки, фокусное расстояние объектива и значение диафрагмы (кинокамера также должна поддерживать этот протокол).

Совместимость “/i Technology” была протестирована и одобрена Cooke Optics Ltd. Для получения дополнительной информации, пожалуйста, обратитесь в Cooke Optics Ltd.

Замечание.

В зависимости от модели кинокамеры не все метаданные могут быть отображены или записаны.

/i зарегистрированная торговая марка компании Cooke Optics Limited; используется с разрешения правообладателя.

PORTUGUÊS

Objetivas cine prime com baioneta PL, são compatíveis com o

protocolo de comunicação /i Technology da Cooke Optics. Utilizando objetivas cine compatíveis com /i Technology, que suportam o mesmo protocolo, os utilizadores podem ver e gravar metadados das objetivas, tais como distância de focagem, distância focal, e diafragma.

A compatibilidade da /i Technology, foi testada e aprovada pela Cooke Optics Ltd. Para mais detalhes sobre a /i Technology, contactar a Cooke Optics Ltd.

NOTA

De acordo com a câmara utilizada, podem existir limitações nos dados das objetivas que podem ser visualizados e/ou gravados.

/i é uma marca registada da Cooke Optics Limited, aqui utilizada com permissão.

ESPAÑOL

Las ópticas Cine Prime para montura PL son compatibles con el protocolo de comunicación Cooke Optics /i Technology. Al usar un objetivo de cine compatible con /i Technology con una cámara de cine que admite el mismo protocolo, los usuarios pueden ver y grabar metadatos de la óptica, como la distancia de enfoque, la distancia focal y la apertura.

La compatibilidad de “/i Technology” ha sido probada y aprobada por Cooke Optics Ltd. Para más información contacte con Cooke Optics Ltd. para obtener detalles sobre “/i Technology”.





Nota

Dependiendo de la cámara, puede haber algunas limitaciones en los datos del objetivo que se pueden visualizar o grabar.


/i es una marca registrada de Cooke Optics Limited utilizada con permiso.

このたびは、シグマレンズをお買い求めいただきありがとうございます。本説明書をご精読の上、レンズの機能、操作、取り扱い上の注意点を正しく理解してご使用ください。なお本説明書は、各カメラ用共用となっておりますので、項目によりご使用カメラの該当箇所をお読みになり、ご使用カメラの説明書もあわせてご覧ください。お読みになったあとは、大切に保管してください。





安全上のご注意

人的損害や物的損害を未然に防止するため、ご使用前にこの項目の内容を十分ご理解いただくようお願いいたします。	
 警告	この表示を無視して、誤った取り扱いをすると、人が死亡または重傷を負う可能性が想定される内容を示しています。
 注意	この表示を無視して、誤った取り扱いをすると、人が障害を負う可能性が想定される内容および物的損害の発生が想定される内容を示しています。
各文章の  記号は注意、もしくは警告を促す内容をお知らせしています。	
各文章の  記号は行為を禁止する内容をお知らせしています。	

警告

 レンズを付けたカメラで、太陽や強い光源を見ると、視力障害を起こす恐れがあります。特にレンズ単体で太陽を直接見ると、失明の原因となります。

注意

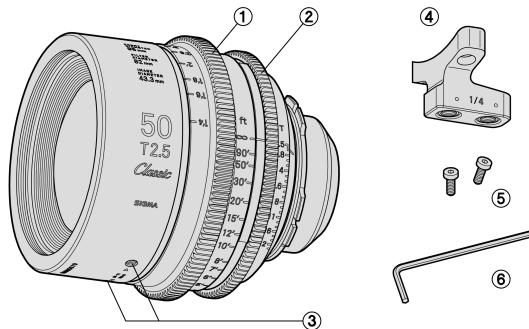
-  レンズ、またはレンズを付けたカメラを太陽に向けてください。太陽の光が集光現象を起こし、故障や火災の原因となる場合があります。
-  レンズ、またはレンズを付けたカメラを、レンズキャップを付けないまま放置しないでください。太陽の光が集光現象を起こし、火災の原因となる場合があります。
-  マウント部は複雑な形状をしておりますので、手荒に扱うと怪我の原因となります。
-  三脚は十分に強度のあるものをご使用ください。弱いものをご使用になりますと、転倒する恐れがあります。

各パーツの名称

- ① フォーカスリング / フォーカスドライブギア
- ② 絞りリング / アイリスドライブギア
- ③ レンズサポートフット取り付けねじ穴
- ④ レンズサポートフット
- ⑤ レンズサポートフット取り付けねじ
- ⑥ 六角レンチ

⚠ 注意!!

レンズをカメラに着脱する際は、カメラの電源を OFF にしてください。ON のまま着脱すると、レンズの電子回路が損傷する恐れがあります。

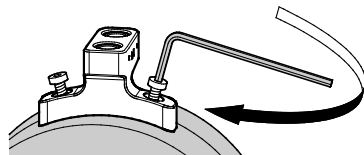


レンズサポートフットについて

このレンズは、リグに取り付けたレンズサポートでレンズを補助的に支持するためのレンズサポートフットを付属しています。

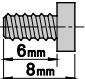
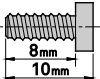
レンズへの取り付け方

付属の六角レンチを使用し、2か所の取り付け穴に、取り付けねじでしっかりと固定します。レンズサポートフットはレンズ鏡筒の上下いずれかの取り付け穴に取り付けて使用することができます。



ご注意!!

- レンズサポートフット、およびレンズサポートフット取り付けねじは、各機種指定のものを取り付けてください（下表参照）。指定外のものを取り付けた場合、レンズ鏡筒を損傷したり、不用意に外れて落下する恐れがあります。

	14mm T3.2	20mm T2.5, 24mm T2.5, 35mm T2.5, 28mm T2.5, 50mm T2.5	40mm T2.5, 65mm T2.5, 85mm T2.5, 135mm T3.2	105mm T2.5
レンズサポートフット型番	SF-41	SF-11	SF-31	SF-51
レンズサポートフット 取り付けねじ	M3 x 6 		M3 x 8 	

- 六角レンチは必ず付属のものをご使用ください。他の六角レンチでは、締め付けトルクが不十分になったり、取り付けできない場合があります。
- レンズサポートフットは、レンズサポートフットのみでカメラを支えるほどの強度は備えていません。レンズサポートフットのみでカメラを持ち上げるような使い方はできません。

各ドライブギアの仕様

	フォーカスドライブギア	アイリスドライブギア
歯数	128	120
ピッチ	0.8	0.8
P.C.D	102.4mm	96mm
回転角	180°	60°

- 巻末に各機種・各マウント用の図面を掲載しています。
(P.92~95)

保管、取扱上の注意

- 湿気はカビや錆の原因となります。長期間使用しない場合は、乾燥剤と一緒に密閉性の良い容器に入れて保管してください。ナフタリン等、防虫剤のある場所には保管しないでください。
- レンズ面には直接指で触れないでください。ゴミや汚れが付いたときには、ブローアーかレンズブラシで取り除いてください。指の跡などは、市販のレンズクリーナー液とレンズクリーニングペーパーで軽く拭いてください。ベンジン、シンナー等の有機溶剤は絶対に使わないでください。
- このレンズは防塵・防滴構造となっており、小雨などでの使用は可能ですが、防水構造ではありません。水辺などでの使用では、大量の水が掛らないように注意してください。水がレンズ内部に入り込むと、大きな故障の原因となり、修理不能になる場合があります。
- 急激な温度変化により、レンズ内部に水滴が生じることがあります。寒い屋外から暖かい室内に入るときなどは、ケースやビニール袋に入れ、周囲の温度になじませてからご使用ください。

品質保証とアフターサービスについて

この製品の保証の内容、およびアフターサービスについては、別紙の“保証書”を御覧ください。

製品のお問い合わせは… シグマ カスタマーサポート部 フリーコール：**0120-9977-88**
携帯電話をご利用の方は 044-989-7436 にご連絡ください
〒215-8530 神奈川県川崎市麻生区栗木 2 丁目 4 番 16 号
サポート・インターネットページアドレス：sigma-global.com/jp/support/
サポート・メールアドレス：info@sigma-photo.co.jp



株式会社シグマ 本社：〒215-0033 神奈川県川崎市麻生区栗木 2 丁目 8 番 15 号
インターネットホームページアドレス：sigma-global.com/jp/

主な仕様

	14mm T3.2	20mm T2.5	24mm T2.5	28mm T2.5
	PL マウント	PL マウント	PL マウント	PL マウント
焦点距離	14mm	20mm	24mm	28mm
絞り (T 値)	T3.2 - T25	T2.5 - T25	T2.5 - T25	T2.5 - T25
絞り羽根枚数	9 枚 (円形絞り)	9 枚 (円形絞り)	9 枚 (円形絞り)	9 枚 (円形絞り)
最短撮影距離 *1	0.27 m / 11"	0.28 m / 11"	0.25 m / 11"	0.28 m / 1'
最大撮影倍率	1:9.8	1:7.1	1:5.3	1:5.4
イメージサークル	FF Ø43.3 mm	FF Ø43.3 mm	FF Ø43.3 mm	FF Ø43.3 mm
レンズ前枠径	95 mm / 3.7"	95 mm / 3.7"	95 mm / 3.7"	95 mm / 3.7"
フィルターサイズ	-	-	M 82 x 0.75 mm	M 82 x 0.75 mm
最大径	104 mm / 4.1"	104 mm / 4.1"	104 mm / 4.1"	104 mm / 4.1"
長さ *2	111.5 mm / 4.4"	110 mm / 4.4"	87 mm / 3.5"	99.7 mm / 4"
質量 *3	1.4 kg / 3 lb	1.3 kg / 2.7 lb	1.1 kg / 2.3 lb	1.3 kg / 2.8 lb
水平方向画角 (FF) *4	104.3°	84.0°	73.7°	65.5°
水平方向画角 (S35) *5	82.6°	63.2°	54.3°	47.4°
水平方向画角 (APS-C) *6	80.5°	61.3°	52.6°	45.9°

*1 センサー面からの距離です。

*2 レンズマウントフランジ面からのレンズ鏡筒先端の数値です。

*3 レンズサポートフット、前後キャップを除く。

35mm T2.5	40mm T2.5	50mm T2.5	65mm T2.5
PL マウント	PL マウント	PL マウント	PL マウント
35mm	40mm	50mm	65mm
T2.5 - T25	T2.5 - T25	T2.5 - T25	T2.5 - T25
9 枚 (円形絞り)	9 枚 (円形絞り)	9 枚 (円形絞り)	9 枚 (円形絞り)
0.30 m / 1'	0.40 m / 1'4"	0.40 m / 1'4"	0.65 m / 2'2"
1:5.2	1:6.5	1:5.6	1:7.9
FF Ø43.3 mm	FF Ø43.3 mm	FF Ø43.3 mm	FF Ø43.3 mm
95 mm / 3.7"	95 mm / 3.7"	95 mm / 3.7"	95 mm / 3.7"
M 82 x 0.75 mm	M 82 x 0.75 mm	M 82 x 0.75 mm	M 86 x 1.0 mm
104 mm / 4.1"	104 mm / 4.1"	104 mm / 4.1"	104 mm / 4.1"
87 mm / 3.5"	123 mm / 4.9"	94 mm / 3.8"	120.6 mm / 4.8"
1.1 kg / 2.3 lb	1.5 kg / 3.3 lb	1.2 kg / 2.7 lb	1.6 kg / 3.4 lb
54.4°	48.5°	39.6°	31°
38.7°	34.2°	27.6°	21.4°
37.4°	33.0°	26.7°	20.7°

*4 アスペクト比 1:1.5、センサーサイズ 36 mm × 24 mm / 1.42" × 0.94"での数値です。

*5 アスペクト比 1:1.8、センサーサイズ 24.6 mm × 13.8 mm / 0.97" × 0.54"での数値です。

*6 アスペクト比 1:1.5、センサーサイズ 23.7 mm × 15.7 mm / 0.93" × 0.62"での数値です。

	85mm T2.5	105mm T2.5	135mm T3.2
	PL マウント	PL マウント	PL マウント
焦点距離	85mm	105mm	135mm
絞り (T 値)	T2.5 - T25	T2.5 - T25	T3.2 - T25
絞り羽根枚数	9 枚 (円形絞り)	9 枚 (円形絞り)	9 枚 (円形絞り)
最短撮影距離 *1	0.85 m / 2'10"	1 m / 3'4"	0.88 m / 2'11"
最大撮影倍率	1:8.5	1:8.3	1:5
イメージサークル	FF Ø43.3 mm	FF Ø43.3 mm	FF Ø43.3 mm
レンズ前枠径	95 mm / 3.7"	95 mm / 3.7"	95 mm / 3.7"
フィルターサイズ	M 86 x 1.0 mm	-	M 82 x 0.75 mm
最大径	104 mm / 4.1"	110 mm / 4.3"	104 mm / 4.1"
長さ *2	118.9 mm / 4.7"	126.2 mm / 5"	106.9 mm / 4.3"
質量 *3	1.4 kg / 3 lb	1.7 kg / 3.8 lb	1.5 kg / 3.2 lb
水平方向画角 (FF) *4	23.9°	19.5°	15.2°
水平方向画角 (S35) *5	16.5°	13.4°	10.4°
水平方向画角 (APS-C) *6	15.9°	12.9°	10.0°


各シネマレンズの詳細な情報につきましては、弊社ホームページをご覧ください。

sigma-global.com/jp/cine-lenses/resources/

Thank you very much for purchasing a Sigma Lens. In order to get the maximum performance and enjoyment out of your Sigma lens, please read this instruction booklet thoroughly before you start to use the lens.

SAFETY PRECAUTIONS

- After attaching a lens, do not look directly at the sun, through the viewfinder. Doing so can cause damage to the eye or loss of eyesight.
- Do not look at the sun with the lens of your camera; otherwise you can lose your eyesight.
- Do not look at the sun through the lens. If strong direct sunlight enters the lens, the concentration of light could cause a fire.
- The mount part of the lens is complicated. Improper usage may cause injury.
- Please select a sturdy tripod that is capable of supporting this lens. If the tripod is not sturdy enough, it may cause the lens to fall.

 The CE Mark is a Directive conformity mark of the European Community (EC).

SIGMA (Deutschland) GmbH
Carl Zeiss Str. 10/2, D 63322 Rödermark, F.R.GERMANY
Sales: 06074 / 865 16 0 Service: 06074 / 865 16 65
Support: 06074 / 865 16 88 E-Mail: info@sigma-foto.de



Disposal of Electric and Electronic Equipment in Private Households

Disposal of used Electrical & Electronic Equipment (Applicable in the European Union and other European countries with separate collection systems)

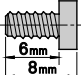
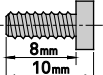
This symbol on the product, in the manual/warranty, and/or on the packaging indicates that this product must not be treated as household waste. Instead it should be handed over to the appropriate collection point for the recycling of electrical and electronic equipment. If your equipment contains easily removable batteries, please dispose of these separately according to your local legislation. It is your responsibility to ensure that this product is recycled correctly. In doing so you will help conserve natural resources, protect the environment and human health. For more detailed information about recycling this product, please contact your local city office, your household waste disposal service or the shop where you purchased the product.



This device complies with Part 15 of the FCC Rules. Operation is subject to the following two conditions: (1) this device may not cause harmful interference, and (2) this device must accept any interference received, including interference that may cause undesired operation. (Except PL mount)



N73

	14mm T3.2	20mm T2.5, 24mm T2.5, 35mm T2.5, 28mm T2.5, 50mm T2.5	40mm T2.5, 65mm T2.5, 85mm T2.5, 135mm T3.2	105mm T2.5
Model of lens support foot	SF-41	SF-11	SF-31	SF-51
Lens support foot fixing screws	M3 x 6 		M3 x 8 	

- Please only use the supplied hex key. Other hex keys may not be suitable to tighten the screws sufficiently.
- Make sure the lens support foot is always attached to the rig while shooting. It is not designed to stabilize the weight of the camera and lens by itself.

SPUR GEAR SPECIFICATIONS

	Focus drive gear	Iris drive gear
Number of teeth	128	120
Module	0.8	0.8
P.C.D	102.4mm	96mm
Angular rotation	180°	60°

- **Dimensions**
(P.92 - 95)

BASIC CARE AND STORAGE

- Avoid any shocks or exposure to extreme high or low temperatures or to humidity. For extended storage, choose a cool and dry place, preferably with good ventilation. To avoid damage to the lens coating, keep away from mothballs or naphthalene gas.
- This lens benefits from a dust and splash proof construction. Although this construction enables the lens to be used under light rain, it is not the same as being water proof. Please pay attention to prevent a large amount of water from splashing on the lens, especially when using it by a waterside. It is often impractical to repair the internal mechanism, lens elements and electric components if damaged by water.

SPECIFICATIONS

	14mm T3.2	20mm T2.5	24mm T2.5	28mm T2.5
	PL mount	PL mount	PL mount	PL mount
Focal length	14mm	20mm	24mm	28mm
Aperture (T-number)	T3.2 - T25	T2.5 - T25	T2.5 - T25	T2.5 - T25
Number of diaphragm blades	9 (Rounded diaphragm)	9 (Rounded diaphragm)	9 (Rounded diaphragm)	9 (Rounded diaphragm)
Close focus *1	0.27 m / 11"	0.28 m / 11"	0.25 m / 11"	0.28 m / 1'
Maximum Magnification Ratio	1:9.8	1:7.1	1:5.3	1:5.4
Image coverage	FF Ø43.3 mm	FF Ø43.3 mm	FF Ø43.3 mm	FF Ø43.3 mm
Front diameter	95 mm / 3.7"	95 mm / 3.7"	95 mm / 3.7"	95 mm / 3.7"
Filter size	-	-	M 82 x 0.75 mm	M 82 x 0.75 mm
Maximum diameter	104 mm / 4.1"	104 mm / 4.1"	104 mm / 4.1"	104 mm / 4.1"
Length *2	111.5 mm / 4.4"	110 mm / 4.4"	87 mm / 3.5"	99.7 mm / 4"
Weight *3	1.4 kg / 3 lb	1.3 kg / 2.7 lb	1.1 kg / 2.3 lb	1.3 kg / 2.8 lb
Horizontal angle of view (FF*4)	104.3°	84.0°	73.7°	65.5°
Horizontal angle of view (S35*5)	82.6°	63.2°	54.3°	47.4°
Horizontal angle of view (APS-C*6)	80.5°	61.3°	52.6°	45.9°

*1 Close focus distance is measured from the image plane.

*2 Front to mount flange.

*3 Without lens support foot, front cap and rear cap.

35mm T2.5	40mm T2.5	50mm T2.5	60mm T2.5
PL mount	PL mount	PL mount	PL mount
35mm	40mm	50mm	65mm
T2.5 - T25	T2.5 - T25	T2.5 - T25	T2.5 - T25
9 (Rounded diaphragm)	9 (Rounded diaphragm)	9 (Rounded diaphragm)	9 (Rounded diaphragm)
0.30 m / 1'	0.40 m / 1'4"	0.40 m / 1'4"	0.65 m / 2'2"
1:5.2	1:6.5	1:5.6	1:7.9
FF Ø43.3 mm	FF Ø43.3 mm	FF Ø43.3 mm	FF Ø43.3 mm
95 mm / 3.7"	95 mm / 3.7"	95 mm / 3.7"	95 mm / 3.7"
M 82 x 0.75 mm	M 82 x 0.75 mm	M 82 x 0.75 mm	M 86 x 1.0 mm
104 mm / 4.1"	104 mm / 4.1"	104 mm / 4.1"	104 mm / 4.1"
87 mm / 3.5"	123 mm / 4.9"	94 mm / 3.8"	120.6 mm / 4.8"
1.1 kg / 2.3 lb	1.5 kg / 3.3 lb	1.2 kg / 2.7 lb	1.6 kg / 3.4 lb
54.4°	48.5°	39.6°	31°
38.7°	34.2°	27.6°	21.4°
37.4°	33.0°	26.7°	20.7°

*4 Aspect ratio 1:1.5, dimensions 36 mm × 24 mm / 1.42" × 0.94"

*5 Aspect ratio 1:1.8, dimensions 24.6 mm × 13.8 mm / 0.97" × 0.54"

*6 Aspect ratio 1:1.5, dimensions 23.7 mm × 15.7 mm / 0.93" × 0.62"

	85mm T2.5	105mm T2.5	135mm T3.2
	PL mount	PL mount	PL mount
Focal length	85mm	105mm	135mm
Aperture (T-number)	T2.5 - T25	T2.5 - T25	T3.2 - T25
Number of diaphragm blades	9 (Rounded diaphragm)	9 (Rounded diaphragm)	9 (Rounded diaphragm)
Close focus *1	0.85 m / 2'10"	1 m / 3'4"	0.88 m / 2'11"
Maximum Magnification Ratio	1:8.5	1:8.3	1:5
Image coverage	FF Ø43.3 mm	FF Ø43.3 mm	FF Ø43.3 mm
Front diameter	95 mm / 3.7"	95 mm / 3.7"	95 mm / 3.7"
Filter size	M 86 x 1.0 mm	-	M 82 x 0.75 mm
Maximum diameter	104 mm / 4.1"	110 mm / 4.3"	104 mm / 4.1"
Length *2	118.9 mm / 4.7"	126.2 mm / 5"	106.9 mm / 4.3"
Weight *3	1.4 kg / 3 lb	1.7 kg / 3.8 lb	1.5 kg / 3.2 lb
Horizontal angle of view (FF*4)	23.9°	19.5°	15.2°
Horizontal angle of view (S35*5)	16.5°	13.4°	10.4°
Horizontal angle of view (APS-C*6)	15.9°	12.9°	10.0°


For detailed information on SIGMA Cine Lenses, refer to the following SIGMA webpage.

sigma-global.com/en/cine-lenses/resources/

Wir danken Ihnen für das Vertrauen, das Sie uns mit dem Kauf dieses SIGMA Produktes erwiesen haben. Bitte lesen Sie sich diese Anleitung vor der ersten Benutzung des Gerätes aufmerksam durch.

VORSICHTSMAßNAHMEN

- Schauen Sie nie direkt in die Sonne, wenn Sie die Kamera mit angesetztem Objektiv am Auge haben! Anderenfalls kann es zu schweren Verletzungen des Auges oder zur Erblindung kommen!
- Schauen Sie nie durch das Objektiv direkt in die Sonne! Anderenfalls kann es zu schweren Verletzungen des Auges oder zur Erblindung kommen!
- Richten Sie das Objektiv nicht direkt in die Sonne. Die Bündelung des starken Sonnenlichts durch das Objektiv kann einen Brand verursachen.
- Der Anschlußteil des Objektivs ist komplex. Unsachgemäßer Gebrauch kann Verletzungen herbei führen.
- Bitte wählen Sie ein stabiles Stativ, das für den Einsatz mit einem Objektiv wie diesem ausgelegt ist. Ein ungeeignetes Stativ könnte einen Sturz verursachen.

 Die CE-Kennzeichnung ist eine Konformitätserklärung des Herstellers, die dokumentiert, daß das betreffende Produkt die Anforderungen von EG-Richtlinien einhält.

SIGMA (Deutschland) GmbH
Carl Zeiss Str. 10/2, D 63322 Rödermark, F.R.GERMANY
Sales: 06074 / 865 16 0 Service: 06074 / 865 16 65
Support: 06074 / 865 16 88 E-Mail: info@sigma-foto.de



Entsorgung von Elektro- und Elektronikgeräten aus privaten Haushalten

Entsorgung von Elektro- und Elektronikgeräten
(Anzuwenden in der Europäischen Union und anderen europäischen Ländern mit entsprechend geregelter Abfall- Sammelsystem)

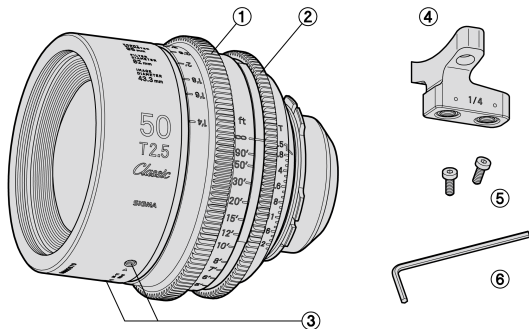
SIGMA unterstützt den Umweltschutz. Diese Produkt und die enthaltenen Zubehörteile erfüllen die Anforderungen der WEEE-Richtlinie. Bitte bewahren Sie diese Information auf. Dieses Symbol weist auf die getrennte Rücknahme elektrischer und elektronischer Geräte in EU-Ländern hin. Bitte werfen Sie das Gerät nicht in den Hausmüll. Informieren Sie sich über das in Ihrem Land gültige Rücknahmesystem und nutzen Sie dieses zur Entsorgung. Batterien und Akkus sollten separat entsorgt werden.

BESCHREIBUNG DER TEILE

- ① Fokusring / Fokuszahnkranz
- ② Blendenring / Blendenzahnkranz
- ③ Objektivstützengewinde
- ④ Objektivstütze
- ⑤ Objektivstützenschrauben (2 Stück)
- ⑥ Sechskantschlüssel

⚠ ACHTUNG!!

Bitte stellen Sie sicher, dass die Kamera ausgeschaltet ist, wenn Sie das Objektiv anbringen oder abnehmen. Andernfalls könnte es zu einer Beschädigung des elektronischen Schaltkreises des Objektivs kommen.



OBJEKTIVSTÜTZE

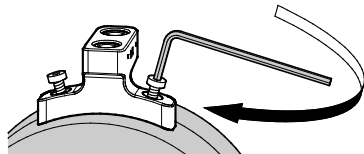
Das Objektiv ist mit einer Objektivstütze ausgestattet, um die Stabilität zu verbessern. Diese Stütze kann am Objektivträger des Rigs befestigt werden.

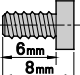
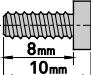
MONTAGE

Die Objektivstütze kann mit den beiden mitgelieferten Schrauben an den Gewinden im Objektivtubus befestigt werden. Verwenden Sie den mitgelieferten Sechskantschlüssel und ziehen Sie die Schrauben in den beiden Gewinden wie in der Abbildung gezeigt an.

ACHTUNG!!

- Wie in der unten stehenden Tabelle aufgelistet, ist es notwendig die jeweilige Objektivstütze mit den dazugehörigen Schrauben zu verwenden. Werden andere Typen verwendet, könnte dies den Objektivtubus beschädigen und die Stabilität des Objektivs möglicherweise beeinträchtigen.



	14mm T3.2	20mm T2.5, 24mm T2.5, 35mm T2.5, 28mm T2.5, 50mm T2.5	40mm T2.5, 65mm T2.5, 85mm T2.5, 135mm T3.2	105mm T2.5
Objektivstützenmodell	SF-41	SF-11	SF-31	SF-51
Objektivstützenschrauben	M3 x 6 	M3 x 8 		

- Bitte verwenden Sie nur den mitgelieferten Sechskantschlüssel. Andere Sechskantschlüssel sind möglicherweise nicht geeignet, um die Schrauben ausreichend festzuziehen.
- Vergewissern Sie sich, dass die Objektivstütze während der Aufnahmen immer am Rig befestigt ist. Sie ist nicht dazu bestimmt, das Gewicht der Kamera und des Objektivs alleine zu tragen.

ZAHNKRANZSPEZIFIKATIONEN

	Fokuszahnkranz	Blendenzahnkranz
Anzahl der Zähne	128	120
Module	0.8	0.8
P.C.D	102.4mm	96mm
Rotationswinkel	180°	60°

- **Abmessungen**
(S.92 - 95)

PFLEGE UND AUFBEWAHRUNG

- Setzen Sie das Objektiv nicht harten Stößen, extrem hohen bzw. niedrigen Temperaturen oder hoher Luftfeuchtigkeit aus. Wählen Sie für längere Lagerung einen kühlen, trockenen und möglichst gut belüfteten Ort. Vermeiden Sie die Lagerung in der Nähe von Chemikalien, deren Dämpfe die Vergütung angreifen könnten.
- Dieses Objektiv profitiert von einer staub- und spritzwassergeschützten Konstruktion. Es kann bei leichtem Regen verwendet werden, was allerdings nicht mit Wasserdichtigkeit gleichzustellen ist. Achten Sie daher bitte darauf, dass das Objektiv nicht mit einer größeren Menge Wasser überschüttet wird. Es ist oftmals unmöglich, innere Mechaniken, Linsenelemente und elektrische Komponenten zu reparieren, die durch Wasser beschädigt wurden.

TECHNISCHE DATEN

	14mm T3.2	20mm T2.5	24mm T2.5	28mm T2.5
	PL mount	PL mount	PL mount	PL mount
Brennweite	14mm	20mm	24mm	28mm
Blende (T-Number)	T3.2 - T25	T2.5 - T25	T2.5 - T25	T2.5 - T25
Anzahl der Blendenlamellen	9 (runde Blendenöffnung)	9 (runde Blendenöffnung)	9 (runde Blendenöffnung)	9 (runde Blendenöffnung)
Naheinstellgrenze *1	0.27 m / 11"	0.28 m / 11"	0.25 m / 11"	0.28 m / 1'
Größter Abbildungsmaßstab	1:9.8	1:7.1	1:5.3	1:5.4
Bildfeldabdeckung	FF Ø43.3 mm	FF Ø43.3 mm	FF Ø43.3 mm	FF Ø43.3 mm
Frontdurchmesser	95 mm / 3.7"	95 mm / 3.7"	95 mm / 3.7"	95 mm / 3.7"
Filterdurchmesser	-	-	M 82 x 0.75 mm	M 82 x 0.75 mm
Maximaler Durchmesser	104 mm / 4.1"	104 mm / 4.1"	104 mm / 4.1"	104 mm / 4.1"
Länge *2	111.5 mm / 4.4"	110 mm / 4.4"	87 mm / 3.5"	99.7 mm / 4"
Gewicht *3	1.4 kg / 3 lb	1.3 kg / 2.7 lb	1.1 kg / 2.3 lb	1.3 kg / 2.8 lb
Horizontaler Bildwinkel (FF *4)	104.3°	84.0°	73.7°	65.5°
Horizontaler Bildwinkel (S35 *5)	82.6°	63.2°	54.3°	47.4°
Horizontaler Bildwinkel (APS-C*6)	80.5°	61.3°	52.6°	45.9°

*1 Die Naheinstellgrenze wird ab der Bildebene gemessen.

*2 Von der Front bis zum Mount-Flansch.

*3 Ohne Objektivstütze, Frontdeckel und Rückdeckel

35mm T2.5	40mm T2.5	50mm T2.5	65mm T2.5
PL mount	PL mount	PL mount	PL mount
35mm	40mm	50mm	65mm
T2.5 - T25	T2.5 - T25	T2.5 - T25	T2.5 - T25
9 (runde Blendenöffnung)	9 (runde Blendenöffnung)	9 (runde Blendenöffnung)	9 (runde Blendenöffnung)
0.30 m / 1'	0.40 m / 1'4"	0.40 m / 1'4"	0.65 m / 2'2"
1:5.2	1:6.5	1:5.6	1:7.9
FF Ø43.3mm	FF Ø43.3mm	FF Ø43.3mm	FF Ø43.3mm
95 mm / 3.7"	95 mm / 3.7"	95 mm / 3.7"	95 mm / 3.7"
M 82 x 0.75 mm	M 82 x 0.75 mm	M 82 x 0.75 mm	M 86 x 1.0 mm
104 mm / 4.1"	104 mm / 4.1"	104 mm / 4.1"	104 mm / 4.1"
87 mm / 3.5"	123 mm / 4.9"	94 mm / 3.8"	120.6 mm / 4.8"
1.1 kg / 2.3 lb	1.5 kg / 3.3 lb	1.2 kg / 2.7 lb	1.6 kg / 3.4 lb
54.4°	48.5°	39.6°	31°
38.7°	34.2°	27.6°	21.4°
37.4°	33.0°	26.7°	20.7°

*4 Seitenverhältnis 1:1.5, Abmessungen 36mm × 24mm / 1.42" × 0.94"

*5 Seitenverhältnis 1:1.8, Abmessungen 24,6mm × 13,8mm / 0.97" × 0.54"

*6 Seitenverhältnis 1:1.5, Abmessungen 23,7mm × 15,7mm / 0.93" × 0.62"

	85mm T2.5	105mm T2.5	135mm T3.2
	PL mount	PL mount	PL mount
Brennweite	85mm	105mm	135mm
Blende (T-Number)	T2.5 - T25	T2.5 - T25	T3.2 - T25
Anzahl der Blendenlamellen	9 (runde Blendenöffnung)	9 (runde Blendenöffnung)	9 (runde Blendenöffnung)
Naheinstellgrenze *1	0.85 m / 2'10"	1 m / 3'4"	0.88 m / 2'11"
Größter Abbildungsmaßstab	1:8.5	1:8.3	1:5
Bildfeldabdeckung	FF Ø43.3 mm	FF Ø43.3 mm	FF Ø43.3 mm
Frontdurchmesser	95 mm / 3.7"	95 mm / 3.7"	95 mm / 3.7"
Filterdurchmesser	M 86 x 1.0 mm	-	M 82 x 0.75 mm
Maximaler Durchmesser	104 mm / 4.1"	110 mm / 4.3"	104 mm / 4.1"
Länge *2	118.9 mm / 4.7"	126.2 mm / 5"	106.9 mm / 4.3"
Gewicht *3	1.4 kg / 3 lb	1.7 kg / 3.8 lb	1.5 kg / 3.2 lb
Horizontaler Bildwinkel (FF *4)	23.9°	19.5°	15.2°
Horizontaler Bildwinkel (S35 *5)	16.5°	13.4°	10.4°
Horizontaler Bildwinkel (APS-C*6)	15.9°	12.9°	10.0°


Für detailliertere Informationen über die SIGMA CINE-OBJEKTIVE besuchen Sie bitte folgende Website:

sigma-global.com/en/cine-lenses/resources/

Nous vous remercions d'avoir choisi un objectif SIGMA. Pour en tirer le meilleur profit et le plus grand plaisir, nous vous conseillons de lire attentivement le mode d'emploi avant toute utilisation.

PRÉCAUTIONS GÉNÉRALES

- Après avoir installé un objectif, ne visez jamais directement en direction du soleil à travers le viseur : ceci pourrait entraîner une brûlure de l'œil, voire provoquer une cécité définitive.
- Ne regardez jamais le soleil à travers l'objectif. Ceci pourrait entraîner une cécité définitive.
- Ne regardez pas le soleil à travers l'objectif. Si de puissants rayons lumineux du soleil pénètrent dans l'objectif, leur concentration pourrait provoquer un incendie.
- La monture de cet objectif est complexe. L'usage impropre de la monture pourrait l'endommager.
- Pour supporter cet objectif, veuillez choisir un trépied robuste. Si le trépied n'est pas suffisamment solide, il peut causer la chute de l'ensemble.

 Le label CE garantit la conformité aux normes établies par la Communauté Européenne.

SIGMA (Deutschland) GmbH
Carl Zeiss Str. 10/2, D 63322 Rödermark, F.R.GERMANY
Sales: 06074 / 865 16 0 Service: 06074 / 865 16 65
Support: 06074 / 865 16 88 E-Mail: info@sigma-foto.de



Elimination des Déchets d'Equipements Electriques et Electroniques ménagers)

(Applicable dans l'Union Européenne selon les dispositions particulières de chaque Etat membre)

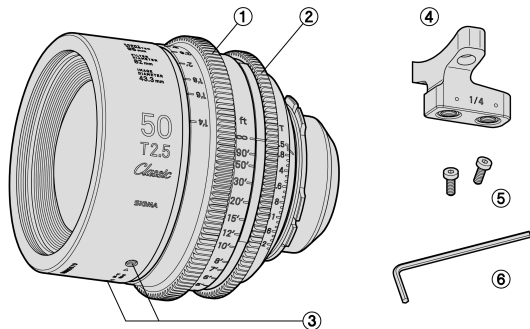
Ce symbole inscrit sur le produit ou sur l'emballage, le mode d'emploi et la carte de garantie indique que le produit ne doit pas être éliminé avec les autres déchets ménagers. Il doit être remis à un point de collecte agréé des Déchets d'Equipements Electrique et Electroniques en fin de vie. En vous assurant que ce produit sera éliminé correctement, vous aiderez à lutter contre l'impact négatif pour l'environnement et la santé humaine qui résulterait d'un mode d'élimination inapproprié. Si votre produit contient des accumulateurs ou piles aisément amovibles, éliminez-les séparément selon les dispositions locales en vigueur.

NOMENCLATURE

- ① Bague de mise au point / Crantage pour follow focus
- ② Bague d'iris / Crantage de bague d'iris
- ③ Pas de vis de fixation de l'embase d'objectif
- ④ Embase d'objectif
- ⑤ Vis de fixation de l'embase d'objectif (2 pièces)
- ⑥ Clé BTR

⚠ AVERTISSEMENT !!

Assurez-vous que la caméra est hors tension lorsque vous fixez ou détachez l'objectif. En cas contraire, le circuit électronique de l'objectif risque d'être endommagé.



EMBASE D'OBJECTIF

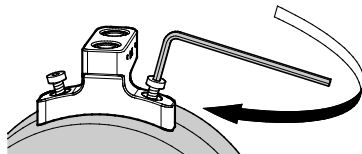
Cet objectif possède une embase pour améliorer la stabilité. Elle s'attache au support des barres de fixation.

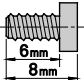
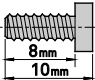
MISE EN PLACE

L'embase se fixe en vissant les deux vis fournies dans les pas de vis situés sur le corps de l'objectif. Utilisez la clé BTR fournie et serrez les vis comme illustré sur l'image.

AVERTISSEMENT !!

- Il est nécessaire d'utiliser l'embase d'objectif et les vis dédiées à chaque modèle, comme illustré dans le tableau ci-dessous. Si d'autres modèles sont utilisés, cela pourrait endommager le corps de l'objectif et la stabilité de l'objectif pourrait ne pas être suffisante.



	14mm T3.2	20mm T2.5, 24mm T2.5, 35mm T2.5, 28mm T2.5, 50mm T2.5	40mm T2.5, 65mm T2.5, 85mm T2.5, 135mm T3.2	105mm T2.5
Modèle d'embase d'objectif	SF-41	SF-11	SF-31	SF-51
Vis de fixation de l'embase d'objectif	M3 x 6 	M3 x 8 		

- Utilisez exclusivement la clé BTR fournie. D'autres clés BTR peuvent ne pas permettre de serrer les vis correctement
- Assurez-vous que l'embase d'objectif soit toujours attachée au rail pendant le tournage. Elle n'est pas conçue pour stabiliser seule le poids de la caméra et l'objectif.

CARACTÉRISTIQUES DES BAGUES CRANTÉES

	Crantage de follow focus	Crantage d'iris
Nombre de dents	128	120
Module	0.8	0.8
P.C.D	102.4mm	96mm
Angle de rotation	180°	60°

● **Dimensions**
(P.92 - 95)

PRECAUTIONS ELEMENTAIRES ET RANGEMENT

- Ne pas exposer l'objectif aux chocs, ni à des températures extrêmes, ou à l'humidité. Si l'objectif n'est pas utilisé pendant longtemps, choisir un endroit frais, sec et bien ventilé. Ne pas placer l'objectif près de la naphthaline ou des produits anti-mites afin de ne pas détériorer le revêtement multicouche des lentilles.
- Cet objectif bénéficie d'une construction résistant aux poussières et aux projections d'eau. Bien que cette construction permette de les utiliser sous une pluie légère, elle n'est pas étanche. Veillez à éviter les grandes quantités d'eau, en particulier si vous l'utilisez près de l'eau. Il est souvent difficile de réparer les mécanismes internes et les éléments optiques et/ou électriques endommagés par l'eau.

CARACTERISTIQUES TECHNIQUES

	14mm T3.2	20mm T2.5	24mm T2.5	28mm T2.5
	Monture PL	Monture PL	Monture PL	Monture PL
Longueur focale	14mm	20mm	24mm	28mm
Ouverture (T)	T3.2 - T25	T2.5 - T25	T2.5 - T25	T2.5 - T25
Nombre de lames du diaphragme	9 (Diaphragme circulaire)	9 (Diaphragme circulaire)	9 (Diaphragme circulaire)	9 (Diaphragme circulaire)
Distance minimale *1	0.27 m / 11"	0.28 m / 11"	0.25 m / 11"	0.28 m / 1'
Rapport de reproduction	1:9.8	1:7.1	1:5.3	1:5.4
Couverture d'image	FF Ø43.3 mm	FF Ø43.3 mm	FF Ø43.3 mm	FF Ø43.3 mm
Diamètre frontal	95 mm / 3.7"	95 mm / 3.7"	95 mm / 3.7"	95 mm / 3.7"
Taille de filtre	-	-	M 82 x 0.75 mm	M 82 x 0.75 mm
Diamètre maximum	104 mm / 4.1"	104 mm / 4.1"	104 mm / 4.1"	104 mm / 4.1"
Longueur *2	111.5 mm / 4.4"	110 mm / 4.4"	87 mm / 3.5"	99.7 mm / 4"
Poids *3	1.4 kg / 3 lb	1.3 kg / 2.7 lb	1.1 kg / 2.3 lb	1.3 kg / 2.8 lb
Angle de champ horizontal (FF*4)	104.3°	84.0°	73.7°	65.5°
Angle de champ horizontal (S35*5)	82.6°	63.2°	54.3°	47.4°
Angle de champ horizontal (APS-C*6)	80.5°	61.3°	52.6°	45.9°

*1 La distance minimale est mesurée depuis le plan de capture d'image

*2 De l'avant à la monture

*3 Sans embase d'objectif, ni bouchon avant et arrière.

35mm T2.5	40mm T2.5	50mm T2.5	65mm T2.5
Monture PL	Monture PL	Monture PL	Monture PL
35mm	40mm	50mm	65mm
T2.5 - T25	T2.5 - T25	T2.5 - T25	T2.5 - T25
9 (Diaphragme circulaire)	9 (Diaphragme circulaire)	9 (Diaphragme circulaire)	9 (Diaphragme circulaire)
0.30 m / 1'	0.40 m / 1'4"	0.40 m / 1'4"	0.65 m / 2'2"
1:5.2	1:6.5	1:5.6	1:7.9
FF Ø43.3 mm	FF Ø43.3 mm	FF Ø43.3 mm	FF Ø43.3 mm
95 mm / 3.7"	95 mm / 3.7"	95 mm / 3.7"	95 mm / 3.7"
M 82 x 0.75 mm	M 82 x 0.75 mm	M 82 x 0.75 mm	M 86 x 1.0 mm
104 mm / 4.1"	104 mm / 4.1"	104 mm / 4.1"	104 mm / 4.1"
87 mm / 3.5"	123 mm / 4.9"	94 mm / 3.8"	120.6 mm / 4.8"
1.1 kg / 2.3 lb	1.5 kg / 3.3 lb	1.2 kg / 2.7 lb	1.6 kg / 3.4 lb
54.4°	48.5°	39.6°	31°
38.7°	34.2°	27.6°	21.4°
37.4°	33.0°	26.7°	20.7°

*4 Ratio d'image 1:1.5, dimensions 36 mm x 24 mm / 1.42"x 0.94"

*5 Ratio d'image 1:1.8, dimensions 24.6 mm x 13.8 mm / 0.97"x 0.54"

*6 Ratio d'image 1:1.5, dimensions 23.7 mm x 15.7 mm / 0.93"x 0.62"

	85mm T2.5	105mm T2.5	135mm T3.2
	Monture PL	Monture PL	Monture PL
Longueur focale	85mm	105mm	135mm
Ouverture (T)	T2.5 - T25	T2.5 - T25	T3.2 - T25
Nombre de lames du diaphragme	9 (Diaphragme circulaire)	9 (Diaphragme circulaire)	9 (Diaphragme circulaire)
Distance minimale *1	0.85 m / 2'10"	1 m / 3'4"	0.88 m / 2'11"
Rapport de reproduction	1:8.5	1:8.3	1:5
Couverture d'image	FF Ø43.3 mm	FF Ø43.3 mm	FF Ø43.3 mm
Diamètre frontal	95 mm / 3.7"	95 mm / 3.7"	95 mm / 3.7"
Taille de filtre	M 86 x 1.0 mm	-	M 82 x 0.75 mm
Diamètre maximum	104 mm / 4.1"	110 mm / 4.3"	104 mm / 4.1"
Longueur *2	118.9 mm / 4.7"	126.2 mm / 5"	106.9 mm / 4.3"
Poids *3	1.4 kg / 3 lb	1.7 kg / 3.8 lb	1.5 kg / 3.2 lb
Angle de champ horizontal (FF*4)	23.9°	19.5°	15.2°
Angle de champ horizontal (S35*5)	16.5°	13.4°	10.4°
Angle de champ horizontal (APS-C*6)	15.9°	12.9°	10.0°

Pour plus d'informations sur les objectifs SIGMA Ciné, reportez-vous à la page web SIGMA suivante.

sigma-global.com/en/cine-lenses/resources/

Wij stellen het zeer op prijs dat u een Sigma objectief heeft aangeschaft. Om maximaal profijt en plezier van uw Sigma objectief te hebben, adviseren wij u deze gebruiksaanwijzing geheel door te lezen voor u het objectief gaat gebruiken.

VOORZORGSMAATREGELEN

- Kijk niet, na montage van het objectief, door de zoeker van de camera direct in de zon. Dit kan tot ernstige beschadiging van het oog of blindheid leiden.
- Kijk niet met uw lens direct in de zon; zodra direct zonlicht uw lens binnen valt kan de binnenkomende lichtbundel brand veroorzaken.
- De lensvatting is gecompliceerd en kan scherp zijn. Onjuist gebruik kan verwondingen veroorzaken.
- Gebruikt u a.u.b. een zwaar en stabiel statief wat in staat is het gewicht van het objectief te dragen. Gebruikt u een te licht statief dan is het mogelijk dat het objectief valt.



Het CE teken is een aanduiding voor de Europese Gemeenschap (EC).

SIGMA (Deutschland) GmbH

Carl Zeiss Str. 10/2, D 63322 Rödermark, F.R.GERMANY

Sales: 06074 / 865 16 0 Service: 06074 / 865 16 65

Support: 06074 / 865 16 88 E-Mail: info@sigma-foto.de



Inzamelen van elektronische apparatuur voor huishoudelijk gebruik.

Inzamelen van elektronische apparatuur (van de toepassing in de EU en andere Europese landen met een gescheiden afval systeem).

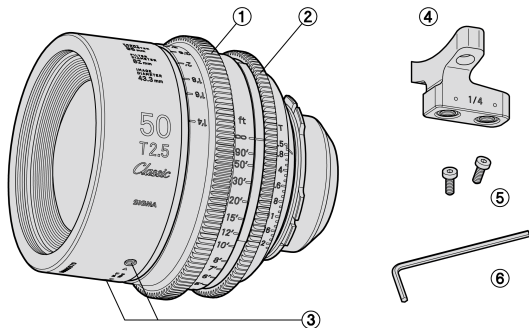
Dit symbool geeft aan dat dit product niet als huishoudelijk afval verwerkt mag worden. Het dient derhalve ingeleverd te worden bij het afval scheidingsstation als KCA voor eventueel hergebruik. U helpt hierbij schade aan het milieu te voorkomen. Indien er in het apparaat makkelijk te verwijderen batterijen of accu's zitten dient u deze appart in te leveren als KCA bij het scheidingsstation. Het hergebruiken van materialen spaart het milieu. Voor meer informatie voor hergebruiken van dit product kunt u contact opnemen met uw lokale afval scheidingsstation of bij de winkel waar u het apparaat gekocht heeft.

BENAMING ONDERDELEN

- ① Focus ring / Focus aandrijf tandwiel
- ② Iris ring / Iris aandrijf tandwiel
- ③ Schroefgaten voor de lenssteun
- ④ Lenssteun
- ⑤ Fixeer schroeven voor de lenssteun
- ⑥ Inbussleutel

⚠ VOORZICHTIGHEID!!

Zorg ervoor dat de camera is uitgeschakeld zodra van objectief wordt gewisseld. Anders kan het zijn dat het elektronisch circuit van het objectief wordt beschadigd.



PLAAT VOOR LENSSTEUN

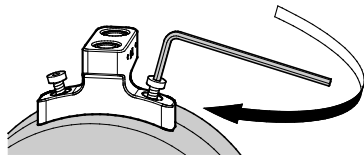
Om de stabiliteit van dit objectief te verbeteren is dit objectief voorzien van een plaat voor de lenssteun. Op deze manier kan deze lenssteun worden vastgezet op een rig.

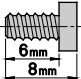
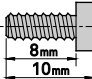
BEVESTIGEN VAN DE LENSSTEUN

De lenssteun kan worden vastgezet door de twee bijgeleverde schroeven in de schroefgaten van de lens te draaien (zie afbeelding), gebruik hiervoor de bijgeleverde inbussleutel.

VOORZICHTIGHEID!!

- Om de lenssteun stevig vast te zetten is het noodzakelijk om de juiste schroeven te gebruiken, zoals valt te zien in de onderstaande tabel. Verkeerd gebruik van schroeven kan de zorgen voor instabiliteit en schade aan de lens.



	14mm T3.2	20mm T2.5, 24mm T2.5, 35mm T2.5, 28mm T2.5, 50mm T2.5	40mm T2.5, 65mm T2.5, 85mm T2.5 135mm T3.2	105mm T2.5
Model lens support	SF-41	SF-11	SF-31	SF-51
Lens support fixeerschroeven	M3 x 6 	M3 x 8 		

- Gebruik uitsluitend de bijgeleverde inbussleutel. Een andere inbussleutel kan er voor zorgen dat de schroef niet voldoende wordt aangedraaid, waardoor er instabiliteit of schade ontstaat.
- Zorg ervoor dat de lenssteun altijd aan een rig is bevestigd tijdens het filmen. De lenssteun is niet ontwikkeld om het gewicht van zowel de camera als lens te stabiliseren.

TANDWIEL SPECIFICATIES

	Focus aandrijf tandwiel	Iris aandrijf tandwiel
Aantal tanden	128	120
Module	0.8	0.8
P.C.D	102.4mm	96mm
Angular rotatie	180°	60°

- **Afmetingen**
(P.92 - 95)

ONDERHOUD EN OPSLAG

- Vermijd vallen of stoten en stel het objectief niet bloot aan extreem hoge of lage temperaturen of hoge vochtigheid. Indien het objectief voor langere tijd wordt opgeborgen, kies dan voor een koele, droge en bij voorkeur goed geventileerde plaats. Houd het objectief, om beschadiging van de lenscoating te voorkomen, weg van mottenballen of naftalinegas.
- Dit objectief is voorzien van een stof- en spatwaterdichte constructie. Dankzij de constructie kan dit objectief worden gebruikt tijdens lichte regenval, maar dit maakt het objectief nog niet waterdicht. Voorkom daarom dat een grote hoeveelheid water op het objectief valt, vooral wanneer het objectief langs de waterkant wordt gebruikt. Een reparatie is in de meeste gevallen onuitvoerbaar zodra het interne mechanisme, de lenselementen en de elektrische componenten door water zijn aangetast.

TECHNISCHE GEGEVENS

	14mm T3.2	20mm T2.5	24mm T2.5	28mm T2.5
	PL mount	PL mount	PL mount	PL mount
Brandpuntsafstand	14mm	20mm	24mm	28mm
Diafragma (T-waarde)	T3.2 - T25	T2.5 - T25	T2.5 - T25	T2.5 - T25
Aantal diafragramalamellen	9 (cirkelvormig diafragma)	9 (cirkelvormig diafragma)	9 (cirkelvormig diafragma)	9 (cirkelvormig diafragma)
Minimale scherpstelafstand *1	0.27 m / 11"	0.28 m / 11"	0.25 m / 11"	0.28 m / 1'
Maximale vergrotings maatstaf	1:9.8	1:7.1	1:5.3	1:5.4
Bereik	FF Ø43.3 mm	FF Ø43.3 mm	FF Ø43.3 mm	FF Ø43.3 mm
Doorsnede	95 mm / 3.7"	95 mm / 3.7"	95 mm / 3.7"	95 mm / 3.7"
Filtermaat	-	-	M 82 x 0.75 mm	M 82 x 0.75 mm
Maximale diameter	104 mm / 4.1"	104 mm / 4.1"	104 mm / 4.1"	104 mm / 4.1"
Lengte *2	111.5 mm / 4.4"	110 mm / 4.4"	87 mm / 3.5"	99.7 mm / 4"
Gewicht *3	1.4 kg / 3 lb	1.3 kg / 2.7 lb	1.1 kg / 2.3 lb	1.3 kg / 2.8 lb
Horizontale beeldhoek (FF) *4	104.3°	84.0°	73.7°	65.5°
Horizontale beeldhoek (S35) *5	82.6°	63.2°	54.3°	47.4°
Horizontale beeldhoek (APS-C) *6	80.5°	61.3°	52.6°	45.9°

*1 De minimale scherpstelafstand wordt gemeten vanaf het beeldvlak

*2 Gezien vanaf de voorkant van het objectief tot flens de flens van de mount

*3 Zonder lens support, voorste en achterste doppen

35mm T2.5	40mm T2.5	50mm T2.5	65mm T2.5
PL mount	PL mount	PL mount	PL mount
35mm	40mm	50mm	65mm
T2.5 - T25	T2.5 - T25	T2.5 - T25	T2.5 - T25
9 (cirkelvormig diafragma)	9 (cirkelvormig diafragma)	9 (cirkelvormig diafragma)	9 (cirkelvormig diafragma)
0.30 m / 1'	0.40 m / 1'4"	0.40 m / 1'4"	0.65 m / 2'2"
1:5.2	1:6.5	1:5.6	1:7.9
FF Ø43.3 mm	FF Ø43.3 mm	FF Ø43.3 mm	FF Ø43.3 mm
95 mm / 3.7"	95 mm / 3.7"	95 mm / 3.7"	95 mm / 3.7"
M 82 x 0.75 mm	M 82 x 0.75 mm	M 82 x 0.75 mm	M 86 x 1.0 mm
104 mm / 4.1"	104 mm / 4.1"	104 mm / 4.1"	104 mm / 4.1"
87 mm / 3.5"	123 mm / 4.9"	94 mm / 3.8"	120.6 mm / 4.8"
1.1 kg / 2.3 lb	1.5 kg / 3.3 lb	1.2 kg / 2.7 lb	1.6 kg / 3.4 lb
54.4°	48.5°	39.6°	31°
38.7°	34.2°	27.6°	21.4°
37.4°	33.0°	26.7°	20.7°

*4 Beeldverhouding 1:1:5, afmeting 36mm x 24mm / 1.42" x 0.94"

*5 Beeldverhouding 1:1:8, afmeting 24.6mm x 13.8mm / 0.97" x 0.54"

*6 Beelverhouding 1:1:5, afmeting 23.7mm x 15.7mm / 0.93"x 0.62"

	85mm T2.5	105mm T2.5	135mm T3.2
	PL mount	PL mount	PL mount
Brandpuntsafstand	85mm	105mm	135mm
Diafragma (T-waarde)	T2.5 - T25	T2.5 - T25	T3.2 - T25
Aantal diafragramalaminen	9 (cirkelvormig diafragma)	9 (cirkelvormig diafragma)	9 (cirkelvormig diafragma)
Minimale scherpstelafstand *1	0.85m / 2'10"	1 m / 3'4"	0.88m / 2'11"
Maximale vergrotings maatstaf	1:8.5	1:8.3	1:5
Bereik	FF Ø43.3 mm	FF Ø43.3 mm	FF Ø43.3 mm
Doorsnede	95 mm / 3.7"	95 mm / 3.7"	95 mm / 3.7"
Filtermaat	M 86 x 1.0 mm	-	M 82 x 0.75 mm
Maximale diameter	104 mm / 4.1"	110 mm / 4.3"	104 mm / 4.1"
Lengte *2	118.9 mm / 4.7"	126.2 mm / 5"	106.9 mm / 4.3"
Gewicht *3	1.4 kg / 3 lb	1.7 kg / 3.8 lb	1.5 kg / 3.2 lb
Horizontale beeldhoek (FF) *4	23.9°	19.5°	15.2°
Horizontale beeldhoek (S35) *5	16.5°	13.4°	10.4°
Horizontale beeldhoek (APS-C) *6	15.9°	12.9°	10.0°

Kijk op de onderstaande website voor meer informatie over de SIGMA Cine objectieven.

sigma-global.com/en/cine-lenses/resources/

Vi ringraziamo della preferenza accordataci con l'acquisto del vostro nuovo obiettivo Sigma. Vi raccomandiamo di leggere attentamente le presenti istruzioni prima di cominciare a usarlo. Conoscendolo meglio, vi sarà facile ottenerne le migliori prestazioni e soddisfazioni.

ATTENZIONE

- Non guardate direttamente il sole attraverso l'obiettivo. Ciò potrebbe causare gravi danni all'occhio, perdita o diminuzione permanente della vista.
- Non puntate direttamente la fotocamera verso il sole; potreste danneggiare la vostra vista.
- Non guardare il sole attraverso l'obiettivo. Se la luce diretta del sole entra nell'obiettivo questo ne concentrerà i raggi che potranno causare principi d'incendio.
- Il montaggio dell'obiettivo non è semplice. Un uso maldestro può causare danni.
- Questo obiettivo va montato su un treppiedi molto robusto. Se non lo è abbastanza, l'obiettivo potrebbe cadere a terra.



Questo è il marchio di conformità alle direttive della comunità Europea (CE).

SIGMA (Deutschland) GmbH

Carl Zeiss Str. 10/2, D 63322 Rödermark, F.R.GERMANY

Sales: 06074 / 865 16 0 Service: 06074 / 865 16 65

Support: 06074 / 865 16 88 E-Mail: info@sigma-foto.de



Smaltimento domestico dei rifiuti elettrici ed elettronici

Smaltimento dei rifiuti elettrici ed elettronici (Per gli Stati UE e dell'Europa con raccolta differenziata dei rifiuti)

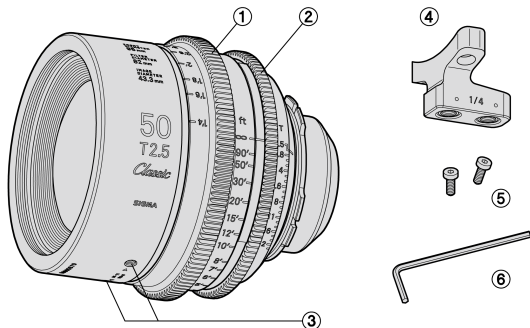
Il simbolo indica che questo prodotto non deve essere considerato un normale rifiuto domestico. Perciò deve essere raccolto separatamente, in modo da permettere il riciclo dei suoi componenti elettrici ed elettronici. Quando si sostituisce con un nuovo prodotto, deve essere consegnato al distributore o al centro di raccolta per lo smaltimento dei rifiuti elettrici ed elettronici. Assicuratevi che il prodotto sia smaltito correttamente, aiuterete a prevenire negative conseguenze per l'ambiente e per la salute umana, che potrebbero essere causate dal suo inappropriato smaltimento. Se questo prodotto è smaltito contrariamente a quanto prescrive la legge, si può andare incontro a sanzioni.

NOMENCLATURA

- ① Anello di messa a fuoco / Ingranaggio di messa a fuoco
- ② Anello del diaframma / Ingranaggio del diaframma
- ③ Fori a vite per innesto piede di fissaggio
- ④ Piede di fissaggio dell'obiettivo
- ⑤ Viti di fissaggio (2) per il piede
- ⑥ Brugola

⚠ ATTENZIONE!!!

Accertatevi che la macchina da presa sia spenta, quando inserite o disinserite l'obiettivo. In caso contrario l'elettronica dell'obiettivo potrebbe danneggiarsi.



PIEDE DI FISSAGGIO PER L'OBIETTIVO

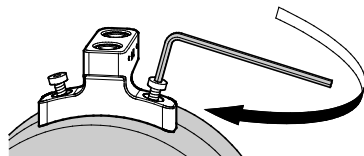
L'obiettivo possiede un piede di fissaggio che ne aumenta la stabilità. Può essere fissato al sostegno per l'obiettivo del binario di scorrimento.

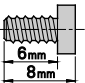
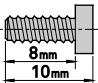
INSERIMENTO

Possiamo fissare il supporto a piede avvitandolo nei fori dell'obiettivo mediante le due viti fornite a corredo. Avvitare usando la brugola, come indicato nell'illustrazione.

ATTENZIONE!!!

- Come indicato nella tabella ciascun modello possiede un proprio supporto dotato di proprie viti. Usando altri tipi di supporto non si avrà la necessaria stabilità e si rischierà di danneggiare il barilotto dell'obiettivo.



	14mm T3.2	20mm T2.5, 24mm T2.5, 35mm T2.5, 28mm T2.5, 50mm T2.5	40mm T2.5, 65mm T2.5, 85mm T2.5, 135mm T3.2	105mm T2.5
Piede di supporto per obiettivo	SF-41	SF-11	SF-31	SF-51
Viti di fissaggio del supporto per obiettivo	M3 x 6 	M3 x 8 		

- Usare solamente la brugola di corredo. Altri modelli non sono adatti a serrare bene le viti.
- Assicurarsi che il piede di supporto sia inserito nel binario durante la ripresa. Da solo non è in grado di stabilizzare camera e obiettivo.

SPECIFICHE DELL'INGRANAGGIO

	Ingranaggio di messa a fuoco	Ingranaggio del diaframma
Numero di denti	128	120
Modulo	0.8	0.8
P.C.D	102.4mm	96mm
Angolo di rotazione	180°	60°

● **Dimensioni**
(P.92 - 95)

CURA E CONSERVAZIONE

- Proteggete l'obiettivo da cadute e colpi, ed evitate di esporlo ad alte temperature o umidità eccessiva. In previsione di un prolungato periodo di inutilizzo, conservate l'obiettivo in un posto fresco, asciutto e, possibilmente, ben aerato. Evitate di esporlo a vapori di canfora o naftalina, che potrebbero deteriorare i delicati rivestimenti antiriflessi.
- L'obiettivo è a prova di polvere e spruzzi. Tuttavia, seppur possa essere usato sotto una leggera pioggia senza inconvenienti, non è un'ottica a tenuta stagna. Non esporre l'obiettivo a violenti getti d'acqua, esempio: alle onde del mare o vicino all'acqua. Lenti, meccanismi interni, circuiti elettrici se danneggiati dall'acqua sono spesso irreparabili.

SPECIFICHE

	14mm T3.2	20mm T2.5	24mm T2.5	28mm T1.5
	Innesto PL	Innesto PL	Innesto PL	Innesto PL
Lunghezza focale	14mm	20mm	24mm	28mm
Apertura (Numero T)	T3.2 - T25	T2.5 - T25	T2.5 - T25	T2.5 - T25
Numero lamelle del diaframma	9 (diaframma rotondo)	9 (diaframma rotondo)	9 (diaframma rotondo)	9 (diaframma rotondo)
Distanza minima di messa a fuoco *1	0.27 m / 11"	0.28 m / 11"	0.25 m / 11"	0.28 m / 1'
Rapporto di ingrandimento massimo	1:9.8	1:7.1	1:5.3	1:5.4
Cerchio di copertura immagine	FF Ø43.3 mm	FF Ø43.3 mm	FF Ø43.3 mm	FF Ø43.3 mm
Diametro frontale	95 mm / 3.7"	95 mm / 3.7"	95 mm / 3.7"	95 mm / 3.7"
Diametro filtri	-	-	M 82 x 0.75 mm	M 82 x 0.75 mm
Diametro massimo	104 mm / 4.1"	104 mm / 4.1"	104 mm / 4.1"	104 mm / 4.1"
Lunghezza *2	111.5 mm / 4.4"	110 mm / 4.4"	87 mm / 3.5"	99.7 mm / 4"
Peso *3	1.4 kg / 3 lb	1.3 kg / 2.7 lb	1.1 kg / 2.3 lb	1.3 kg / 2.8 lb
Angolo di ripresa orizzontale (FF*4)	104.3°	84.0°	73.7°	65.5°
Angolo di ripresa orizzontale (S35*5)	82.6°	63.2°	54.3°	47.4°
Angolo di ripresa orizzontale (APS-C*6)	80.5°	61.3°	52.6°	45.9°

*1 La distanza minima di messa a fuoco è misurata a partire dal piano focale.

*2 Da lente frontale a flangia d'innesto

*3 Senza: piede di supporto, coperchietto frontale e posteriore.

35mm T1.5	40mm T1.5	50mm T1.5	65mm T1.5
Innesto PL	Innesto PL	Innesto PL	Innesto PL
35mm	40mm	50mm	65mm
T2.5 - T25	T2.5 - T25	T2.5 - T25	T2.5 - T25
9 (diaframma rotondo)	9 (diaframma rotondo)	9 (diaframma rotondo)	9 (diaframma rotondo)
0.30 m / 1'	0.40 m / 1'4"	0.40 m / 1'4"	0.65 m / 2'2"
1:5.2	1:6.5	1:5.6	1:7.9
FF Ø43.3 mm	FF Ø43.3 mm	FF Ø43.3 mm	FF Ø43.3 mm
95 mm / 3.7"	95 mm / 3.7"	95 mm / 3.7"	95 mm / 3.7"
M 82 x 0.75 mm	M 82 x 0.75 mm	M 82 x 0.75 mm	M 86 x 1.0 mm
104 mm / 4.1"	104 mm / 4.1"	104 mm / 4.1"	104 mm / 4.1"
87 mm / 3.5"	123 mm / 4.9"	94 mm / 3.8"	120.6 mm / 4.8"
1.1 kg / 2.3 lb	1.5 kg / 3.3 lb	1.2 kg / 2.7 lb	1.6 kg / 3.4 lb
54.4°	48.5°	39.6°	31°
38.7°	34.2°	27.6°	21.4°
37.4°	33.0°	26.7°	20.7°

*4 Rapporto dimensionale 1 :1.5, dimensioni 36 mm × 24 mm / 1.42" × 0.94"

*5 Rapporto dimensionale 1 :1.8, dimensioni 24.6 mm × 13.8 mm / 0.97" × 0.54"

*6 Rapporto dimensionale 1 :1.5, dimensioni 23.7 mm × 15.7 mm / 0.93" × 0.62"

	85mm T1.5	105mm T1.5	135mm T2
	Innesto PL	Innesto PL	Innesto PL
Lunghezza focale	85mm	105mm	135mm
Apertura (Numero T)	T2.5 - T25	T2.5 - T25	T3.2 - T25
Numero lamelle del diaframma	9 (diaframma rotondo)	9 (diaframma rotondo)	9 (diaframma rotondo)
Distanza minima di messa a fuoco *1	0.85m / 2'10"	1m / 3'4"	0.88m / 2'11"
Rapporto di ingrandimento massimo	1:8.5	1:8.3	1:5
Cerchio di copertura immagine	FF Ø43.3 mm	FF Ø43.3 mm	FF Ø43.3 mm
Diametro frontale	95 mm / 3.7"	95 mm / 3.7"	95 mm / 3.7"
Diametro filtri	M 86 x 1.0mm	-	M 82 x 0.75mm
Diametro massimo	104 mm / 4.1"	110 mm / 4.3"	104 mm / 4.1"
Lunghezza *2	118.9mm / 4.7"	126.2mm / 5"	106.9mm / 4.3"
Peso *3	1.4 kg / 3 lb	1.7 kg / 3.8 lb	1.5 kg / 3.2 lb
Angolo di ripresa orizzontale (FF*4)	23.9°	19.5°	15.2°
Angolo di ripresa orizzontale (S35*5)	16.5°	13.4°	10.4°
Angolo di ripresa orizzontale (APS-C*6)	15.9°	12.9°	10.0°

Maggiori informazioni sugli Obiettivi Cine SIGMA nella pagina web.

sigma-global.com/en/cine-lenses/resources/

Tack för att du valde Sigma. För att få ut största möjliga nytta och nöje av ditt Sigma objektiv, rekommenderar vi att du läser igenom denna bruksanvisning innan du börjar använda objektivet.

SÄKERHETSFÖRESKRIFTER

- Titta INTE mot solen genom sökaren med objektivet eller direkt igenom objektivet, detta kan skada ögat allvarligt.
- Titta inte igenom objektivet mot solen. Direkt koncentrerat solljus genom objektivet kan även orsaka brand.
- Att montera objektivet är komplicerat beroende på dess vikt och storlek, var försiktig.
- Välj ett stativ som tål höga belastningar och är väl lämpat för tunga objektiv.



CE-märket betyder att varan blivit godkänd av EU:s gemensamma kvalitetsnorm.

SIGMA (Deutschland) GmbH

Carl Zeiss Str. 10/2, D 63322 Rödermark, F.R.GERMANY

Sales: 06074 / 865 16 0 Service: 06074 / 865 16 65 Support: 06074 / 865 16 88

E-Mail: info@sigma-foto.de



Hantering av elektriskt och elektroniskt hushållsavfall

Hantering av förbrukad elektrisk och elektronisk utrustning, gällande EU och övriga europeiska länder med separata uppsamlingssystem.

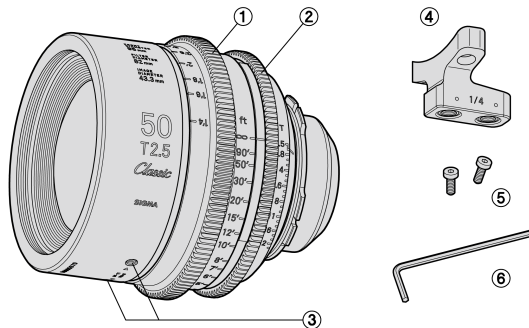
Denna symbol betyder att denna produkt ej skall hanteras som vanligt hushållsavfall. Istället skall den lämnas till närmaste återvinningsstation. Genom att lämna in denna produkt på korrekt sätt, hjälper du till att förhindra skador på människa och miljö, som annars kunnat uppstå vid normal sophantering. Om din utrustning har lätt uttagbara batterier eller accumulatorer, var vänlig lämna in dem enligt lokala föreskrifter. Återvinning hjälper till att spara våra naturtillgångar. För mer detaljerad information om återvinning av denna produkt, vänd Dig till ortens miljökontor eller till din handlare.

DELAR

- ① Fokuseringsring / Drivhjul för fokusering
- ② Bländarring / Drivhjul för bländare
- ③ Skruvhål för objektivfot
- ④ Objektivfot
- ⑤ Skruvar för objektivfot (2 st.)
- ⑥ Insexnyckel

⚠ FÖRSIKTIGHET !!

Var god och säkerställ att kameran är avstängd vid montering eller avmontering av objektivet. Annars riskerar den elektroniska kretsen i objektivet att skadas.



OBJEKTIVSTÖD

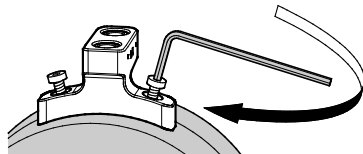
Till objektivet medföljer en objektivfot för ökad stabilitet. Detta kan fästas på objektivfästet på riggen.

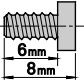
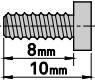
MONTERING

Fästet går att fixera på objektivet med hjälp av de medföljande skruvarna, använd den medföljande insexnyckeln och drag åt dem enligt bilden nedan.

FÖRSIKTIGHET !!

- Enligt nedan tabell är det nödvändigt att använda den för varje modell anpassade objektivfoten och medföljande skruvar, om andra modeller och skruvar används kan detta minska stabiliteten eller skada objektivet.



	14mm T3.2	20mm T2.5, 24mm T2.5, 35mm T2.5, 28mm T2.5, 50mm T2.5	40mm T2.5, 65mm T2.5, 85mm T2.5, 135mm T3.2	105mm T2.5
Modell av objektivfot	SF-41	SF-11	SF-31	SF-51
Skruvmodell	M3 x 6 	M3 x 8 		

- Vänligen använd den medföljande insexnyckeln, andra modeller kan eventuellt inte dra åt skruvarna tillräckligt.
- Säkerställ att objektivfoten alltid är fäst på riggen vid filmning. Den är inte utvecklad för att stabilisera kamerans vikt själv.

KUGGHJUL SPECIFIKATIONER

	Fokuseringshjul	Bländarhjul
Antal kuggar	128	120
Modul	0.8	0.8
P.C.D	102.4mm	96mm
Rotation	180°	60°

- **Dimensions**
(S.92 - 95)

VÅRDA DITT OBJEKTIV

- Undvik extrema temperaturer och skydda objektivet mot stötar och slag. Vid längre tids förvaring väj en kall och torr plats. Undvik naftalin som kan skada objektivets antireflexbehandling.
- Detta objektiv är damm- och stänksäkert. Även om konstruktionen gör det möjligt att använda objektivet i lätt regn, är det inte samma som att det är vattentätt. Undvik större mängder av vatten på objektivet, speciellt vid vattennära områden. Det är ofta komplicerat att reparera den inre mekanismen, linselement och elektriska komponenter om de är vattenskadade.

SPECIFIKATIONER

	14mm T3.2	20mm T2.5	24mm T2.5	28mm T2.5
	PL bajonett	PL bajonett	PL bajonett	PL bajonett
Brännvidd	14mm	20mm	24mm	28mm
Bländare (T-värde)	T3.2 - T25	T2.5 - T25	T2.5 - T25	T2.5 - T25
Antal bländarlameller	9 (Rundade lameller)	9 (Rundade lameller)	9 (Rundade lameller)	9 (Rundade lameller)
Minsta fokuseringsavstånd *1	0.27 m / 11"	0.276 m / 11"	0.25 m / 10"	0.28 m / 1'
Maximal förstoringsgrad	1:9.8	1:7.1	1:5.3	1:5.4
Bildyta	FF Ø43.3 mm	FF Ø43.3 mm	FF Ø43.3 mm	FF Ø43.3 mm
Frontdiameter	95 mm / 3.7"	95 mm / 3.7"	95 mm / 3.7"	95 mm / 3.7"
Filtergänga	-	-	M 82 x 0.75 mm	M 82 x 0.75 mm
Maximum diameter	104 mm / 4.1"	104 mm / 4.1"	104 mm / 4.1"	104 mm / 4.1"
Längd *2	111.5 mm / 4.4"	110 mm / 4.4"	87 mm / 3.5"	99.7 mm / 4"
Vikt *3	1.4 kg / 3 lb	1.3 kg / 2.7 lb	1.1 kg / 2.3 lb	1.3 kg / 2.8 lb
Horisontell bildvinkel (FF *4)	104.3°	84.0°	73.7°	65.5°
Horisontell bildvinkel (S35 *5)	82.6°	63.2°	54.3°	47.4°
Horisontell bildvinkel (APS-C *6)	80.5°	61.3°	52.6°	45.9°

*1 Minsta fokuseringsavstånd mäts från sensorn

*2 Front till bajonett

*3 Utan objektivfot, front- samt bakre.

35mm T2.5	40mm T2.5	50mm T2.5	65mm T2.5
PL bajonett	PL bajonett	PL bajonett	PL bajonett
35mm	40mm	50mm	65mm
T2.5 - T25	T2.5 - T25	T2.5 - T25	T2.5 - T25
9 (Rundade lameller)	9 (Rundade lameller)	9 (Rundade lameller)	9 (Rundade lameller)
0.30 m / 1'	0.40 m / 1'4"	0.40 m / 1'4"	0.65 m / 2'2"
1:5.2	1:6.5	1:5.6	1:7.9
FF Ø43.3 mm	FF Ø43.3 mm	FF Ø43.3 mm	FF Ø43.3 mm
95 mm / 3.7"	95 mm / 3.7"	95 mm / 3.7"	95 mm / 3.7"
M 82 x 0.75 mm	M 82 x 0.75 mm	M 82 x 0.75 mm	M 86 x 1.0 mm
104 mm / 4.1"	104 mm / 4.1"	104 mm / 4.1"	104 mm / 4.1"
87 mm / 3.5"	123 mm / 4.9"	94 mm / 3.8"	120.6 mm / 4.8"
1.1 kg / 2.3 lb	1.5 kg / 3.3 lb	1.2 kg / 2.7 lb	1.6 kg / 3.4 lb
54.4°	48.5°	39.6°	31°
38.7°	34.2°	27.6°	21.4°
37.4°	33.0°	26.7°	20.7°

*4 Avbildningsvinkel 1:1.5, dimensioner 36 mm × 24 mm / 1.42" × 0.94"

*5 Avbildningsvinkel 1:1.8, dimensioner 24.6 mm × 13.8 mm / 0.97" × 0.54"

*6 Avbildningsvinkel 1:1.5, dimensions 23.7 mm × 15.7 mm / 0.93" × 0.62"

	85mm T2.5	105mm T2.5	135mm T3.2
	PL bajonett	PL bajonett	PL bajonett
Brännvidd	85mm	105mm	135mm
Bländare (T-värde)	T2.5 - T25	T2.5 - T25	T3.2 - T25
Antal bländarlameller	9 (Rundade lameller)	9 (Rundade lameller)	9 (Rundade lameller)
Minsta fokuseringsavstånd *1	0.85m / 2'10"	1 m / 3'4"	0.88m / 2'11"
Maximal förstöringsgrad	1:8.5	1:8.3	1:5
Bildyta	FF Ø43.3mm	FF Ø43.3mm	FF Ø43.3mm
Frontdiameter	95 mm / 3.7"	95 mm / 3.7"	95 mm / 3.7"
Filtergånga	M 86 x 1.0mm	-	M 82 x 0.75mm
Maximum diameter	104 mm / 4.1"	110 mm / 4.3"	104 mm / 4.1"
Längd *2	118.9mm / 4.7"	126.2mm / 5"	106.9mm / 4.3"
Vikt *3	1.4 kg / 3 lb	1.7 kg / 3.8 lb	1.5 kg / 3.2 lb
Horisontell bildvinkel (FF *4)	23.9°	19.5°	15.2°
Horisontell bildvinkel (S35 *5)	16.5°	13.4°	10.4°
Horisontell bildvinkel (APS-C*6)	15.9°	12.9°	10.0°


För detaljerad information gällande SIGMA Cine objektiv, vänligen se SIGMA´s hemsida.

sigma-global.com/en/cine-lenses/resources/

Tak fordi De har købt et Sigma objektiv. For at få den maksimale ydeevne og glæde af Deres Sigma objektiv, anbefaler vi, at De læser denne brugsvejledning grundigt inden objektivet bruges.

SIKKERHEDS FORHOLDSREGLER

- Efter montering af objektivet, bør man ikke kigge direkte mod solen gennem kameraets søger, da det kan medføre beskadigelse af øjet.
- Kig ikke direkte på solen gennem objektivet, da det kan medføre beskadigelse af øjet.
- Se ikke direkte på solen gennem objektivet. Såfremt kraftigt direkte sollys kommer gennem objektivet, kan koncentrationen af lys forårsage brand.
- Objektivets monteringsbajonet er følsom mekanik. Forkert brug kan medføre beskadigelse.
- Anvend et solidt stativ der kan holde til objektivets vægt. Hvis stativet ikke er tilstrækkelig solidt kan det vælte eller objektivet kan falde af.

 Questo è il marchio di conformità alle direttive della comunità Europea (CE).

SIGMA (Deutschland) GmbH

Carl Zeiss Str. 10/2, D 63322 Rödermark, F.R.GERMANY

Sales: 06074 / 865 16 0 Service: 06074 / 865 16 65

Support: 06074 / 865 16 88 E-Mail: info@sigma-foto.de



Bortskaffelse af elektrisk/elektronisk udstyr i private husholdninger

Bortskaffelse af kasseret elektrisk & elektronisk udstyr (Gældende for lande indenfor EU og andre europæiske lande med separat indsamlingsordning).

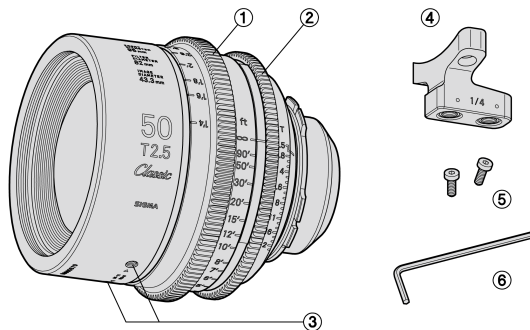
Dette symbol betyder, at udstyret ikke bør behandles som almindeligt husholdningsaffald. I stedet skal det afleveres på et godkendt indsamlingssted for behandling og genanvendelse af elektronisk udstyr. Ved at bortskaffe dette produkt på korrekt måde, sikrer du at affaldet behandles korrekt og genbruges i størst muligt omfang. Herved forhindres en evt. negativ miljømæssig og sundhedsmæssig effekt der kunne opstå ved forkert behandling af affaldet. Hvis udstyret indeholder batterier eller akkumulatører der nemt kan tages ud, bør disse behandles separat i henhold til de lokale regler. Genbrug af materialer hjælper med at bevare de naturlige ressourcer. Hvis du ønsker mere detaljerede oplysninger om genbrug af dette produkt, kan du kontakte de lokale myndigheder, den lokale renovationsvirksomhed eller den forretning hvor du har købt produktet.

NAVN PÅ DELE

- ① Fokus ring / Fokus gear ring
- ② Blænde ring / Blænde gear ring
- ③ Skruehuller til fastspænding af objektiv støtte fod
- ④ Objektiv støttefod
- ⑤ Låseskruer til Objektiv støttefod (2 stk)
- ⑥ Umbracho nøgle

⚠ FORSIGTIGHED !!

Det er vigtigt, at kameraet er slukket, når objektivet sættes på eller tages af, for ikke at skade objektivets indbyggede elektronik.



OBJEKTIV STØTTEFOD

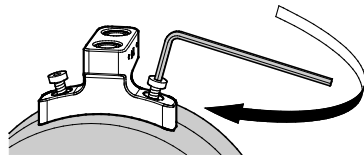
Dette objektiv har en støttefod for at forbedre stabiliteten. Den kan monteres på objektiv støtten på en rig.

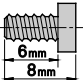
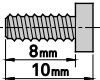
MONTERING

Objektiv støttefoden monteres ved hjælp af de to medfølgende skruer i de to gevindhuller på objektiv huset. Brug den medfølgende Umbracho nøgle til at spænde hver skruer, som vist på tegningen.

FORSIGTIGHED !!

- Som vist i nedenstående diagram, er det nødvendigt at bruge den dedikerede objektiv støttefod og skruer til hver model. Hvis andre skruer benyttes risikerer man at beskadige objektiv huset, hvilket medfører at stabiliteten af foden måske ikke er tilstrækkelig.



	14mm T3.2	20mm T2.5, 24mm T2.5, 35mm T2.5, 28mm T2.5, 50mm T2.5	40mm T2.5, 65mm T2.5, 85mm T2.5, 135mm T3.2	105mm T2.5
Type af Objektiv støttefod	SF-41	SF-11	SF-31	SF-51
Objektiv støttefod låseskruer	M3 x 6 	M3 x 8 		

- Anvend venligst kun den medfølgende umbracho nøgle. Andre umbracho nøgler vil måske ikke være egnet til at spænde skruerne tilstrækkeligt.
- Sørg for at objektiv støttefoden altid er fastgjort til riggen under optagelser. Den er ikke designet til at stabilisere vægten af kamera og objektiv i sig selv.

GEAR SPECIFIKATIONER

	Fokus gear ring	Blænde gear ring
Antal tænder	128	120
Pitch Gear	0.8	0.8
P.C.D	102.4mm	96mm
Rotation	180°	60°

- **Dimensions**
(S.92 - 95)

GRUNDLÆGGENDE VEDLIGEHOLDELSE OG OPBEVARING

- Undgå hårde stød, samt at udsætte objektivet for meget høje eller lave temperaturer. Hvis De skal opbevare objektivet uden at bruge det i længere tid, vælg da et køligt og tørt sted. For at undgå at ødelægge antirefleksbehandlingen på linseoverfladerne, bør det holdes borte fra mølkekugler og anden kemisk påvirkning.
- Dette objektiv udmærker sig ved at have en støv- og stænk tæt konstruktion. Selvom denne konstruktion gør det muligt at fotografere i let regn, betyder det ikke at objektivet er vandtæt som sådan. Sørg for at undgå, at store mængder vand rammer eller sprøjter på objektivet, som f.eks ved brug ved havet, eller skybruds lignende regnvejr. Det er oftest upraktisk og urentabelt, at reparere den interne mekanisme, linse elementer og de elektriske komponenter efter en vandskade.

TEKNISKE SPECIFIKATIONER

	14mm T3.2	20mm T2.5	24mm T2.5	28mm T2.5
	PL Fatning	PL Fatning	PL Fatning	PL Fatning
Brændvidde	14mm	20mm	24mm	28mm
Blænde (T-nummer)	T3.2 - T25	T2.5 - T25	T2.5 - T25	T2.5 - T25
Antal blænder lameller	9 (Rundede lameller)	9 (Rundede lameller)	9 (Rundede lameller)	9 (Rundede lameller)
Tætteste afstand *1	0.27 m / 11"	0.28 m / 11"	0.25 m / 11"	0.28 m / 1'
Maximal förstøringsgrad	1:9.8	1:7.1	1:5.3	1:5.4
Billede dækning	FF Ø43.3 mm	FF Ø43.3 mm	FF Ø43.3 mm	FF Ø43.3 mm
Front Diameter	95 mm / 3.7"	95 mm / 3.7"	95 mm / 3.7"	95 mm / 3.7"
Filter størrelse	-	-	M 82 x 0.75 mm	M 82 x 0.75 mm
Maximum diameter	104 mm / 4.1"	104 mm / 4.1"	104 mm / 4.1"	104 mm / 4.1"
Længde *2	111.5 mm / 4.4"	110 mm / 4.4"	87 mm / 3.5"	99.7 mm / 4"
Vægt *3	1.4 kg / 3 lb	1.3 kg / 2.7 lb	1.1 kg / 2.3 lb	1.3 kg / 2.8 lb
Horizontalt Synsfelt (FF *4)	104.3°	84.0°	73.7°	65.5°
Horizontalt Synsfelt (S35 *5)	82.6°	63.2°	54.3°	47.4°
Horizontalt Synsfelt (APS-C *6)	80.5°	61.3°	52.6°	45.9°

*1 Tætteste fokus afstand er målt fra billed plan..

*2 Front til Fatning

*3 Uden objektiv støttefod, front – og bagdæksel.

35mm T2.5	40mm T2.5	50mm T2.5	65mm T2.5
PL Fatning	PL Fatning	PL Fatning	PL Fatning
35mm	40mm	50mm	65mm
T2.5 - T25	T2.5 - T25	T2.5 - T25	T2.5 - T25
9 (Rundede lameller)	9 (Rundede lameller)	9 (Rundede lameller)	9 (Rundede lameller)
0.30 m / 1'	0.40 m / 1'4"	0.40 m / 1'4"	0.65 m / 2'2"
1:5.2	1:6.5	1:5.6	1:7.9
FF Ø43.3 mm	FF Ø43.3 mm	FF Ø43.3 mm	FF Ø43.3 mm
95 mm / 3.7"	95 mm / 3.7"	95 mm / 3.7"	95 mm / 3.7"
M 82 x 0.75 mm	M 82 x 0.75 mm	M 82 x 0.75 mm	M 86 x 1.0 mm
104 mm / 4.1"	104 mm / 4.1"	104 mm / 4.1"	104 mm / 4.1"
87 mm / 3.5"	123 mm / 4.9"	94 mm / 3.8"	120.6 mm / 4.8"
1.1 kg / 2.3 lb	1.5 kg / 3.3 lb	1.2 kg / 2.7 lb	1.6 kg / 3.4 lb
54.4°	48.5°	39.6°	31°
38.7°	34.2°	27.6°	21.4°
37.4°	33.0°	26.7°	20.7°

*4 Format forhold 1:1.5, dimensioner 36 mm × 24 mm / 1.42" × 0.94"

*5 Format forhold 1:1.8, dimensioner 24.6 mm × 13.8 mm / 0.97" × 0.54"

*6 Format forhold 1:1.5, dimensioner 23.7 mm × 15.7 mm / 0.93" × 0.62"

	85mm T2.5	105mm T2.5	135mm T3.2
	PL Fatning	PL Fatning	PL Fatning
Brændvidde	85mm	105mm	135mm
Blænde (T-nummer)	T2.5 - T25	T2.5 - T25	T3.2 - T25
Antal blænder lameller	9 (Rundede lameller)	9 (Rundede lameller)	9 (Rundede lameller)
Tætteste afstand *1	0.85 m / 2'10"	1 m / 3'4"	0.88 m / 2'11"
Maximal förstøringsgrad	1:8.5	1:8.3	1:5
Billede dækning	FF Ø43.3 mm	FF Ø43.3 mm	FF Ø43.3 mm
Front Diameter	95 mm / 3.7"	95 mm / 3.7"	95 mm / 3.7"
Filter størrelse	M 86 x 1.0 mm	-	M 82 x 0.75 mm
Maximum diameter	104 mm / 4.1"	110 mm / 4.3"	104 mm / 4.1"
Længde *2	118.9 mm / 4.7"	126.2 mm / 5"	106.9 mm / 4.3"
Vægt *3	1.4 kg / 3 lb	1.7 kg / 3.8 lb	1.5 kg / 3.2 lb
Horizontalt Synsfelt (FF *4)	23.9°	19.5°	15.2°
Horizontalt Synsfelt (S35 *5)	16.5°	13.4°	10.4°
Horizontalt Synsfelt (APS-C *6)	15.9°	12.9°	10.0°

For yderligere detaljerede informationer på SIGMA Cine Objektiver, referer til følgende SIGMA webside.

sigma-global.com/en/cine-lenses/resources/

非常感谢您选用适马镜头。为了充分发挥适马镜头的优质性能，使用前请先仔细阅读此使用说明书。

安全注意事项

警告

- 请不要通过镜头或者镜头组合在相机上时，直视太阳或强烈光源。存在导致失明或视力障碍的可能性。
- 单独放置镜头或镜头与相机组合放置时，请盖上镜头前盖。否则存在聚光，导致火灾的可能性。

注意

- 由于卡口部分形状比较复杂，请在安装和取下镜头的时候注意使用正确的方法。粗暴地方法容易导致镜头或机身损坏。

- 使用三脚架时，请选择强度合适的产品。强度不足的，可能导致翻倒。
- 产品不能正常工作、破损的时候，不要擅自拆解修理，请将您的产品送到经销商、适马售后服务点或授权维修点进行维修。

制造商: 株式会社适马 / SIGMA CORPORATION
日本神奈川县川崎市麻生区栗木 2-8-15 号

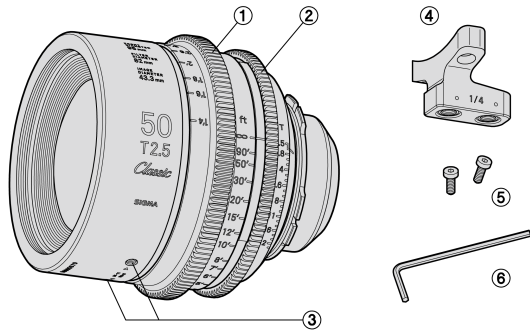
进口商: 适马贸易(上海)有限公司
上海市长宁区宋园路 65 号 1 号楼 3 楼 1301-1302 单元

售后服务: 400-852-8080 代表: 021-6233-1086
FAX: 021-6233-1167

2022 年 12 月印刷

镜头各部分名称

- ① 对焦环 / 对焦驱动齿轮
- ② 光圈环 / 光圈驱动齿轮
- ③ 镜头支撑脚锁孔
- ④ 镜头支撑脚
- ⑤ 镜头支撑脚固定螺丝
- ⑥ 六角扳手



⚠注意!!

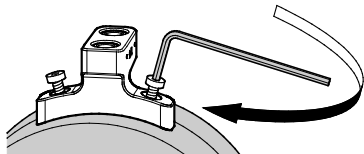
请将设备电源关闭后，再安装或取下镜头。
否则可能会导致损坏镜头的电子元件。

镜头支撑脚

专用的镜头支撑脚有助于提高稳定性。可以安装在镜头上，在使用拍摄套件时提供良好的兼容性。

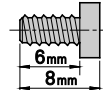
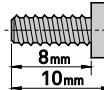
如何安装

请使用原厂附带配件中的两颗固定螺丝来将镜头支撑脚安装到镜筒的对应位置上。请使用原厂配件中的六角扳手按下图指示拧紧固定镜头支撑脚。



注意!!

- 如下表所示，每款镜头都配备了专用的镜头支撑脚，请勿使用非对应型号的镜头支撑脚，否则有可能造成镜筒损伤并且影响拍摄时的稳定性。

	14mm T3.2	20mm T2.5, 24mm T2.5, 35mm T2.5, 28mm T2.5, 50mm T2.5	40mm T2.5, 65mm T2.5, 85mm T2.5, 135mm T3.2	105mm T2.5
镜头支撑脚型号	SF-41	SF-11	SF-31	SF-51
镜头支撑脚固定螺丝规格	M3 x 6 	M3 x 8 		

- 请使用原厂配件中附带的六角扳手进行锁定，使用其他六角扳手有可能无法锁定到位。
- 在拍摄过程中请确保镜头支撑脚始终固定在拍摄套件上。镜头支撑脚无法单独支撑相机和镜头的重量。

传动齿轮规格

	对焦驱动齿轮	光圈驱动齿轮
齿数	128	120
模数	0.8	0.8
P.C.D	102.4mm	96mm
角位移	180°	60°

- 尺寸切割图 (P.92 - 95)

规格

	14mm T3.2	20mm T2.5	24mm T2.5	28mm T2.5
	PL 卡口	PL 卡口	PL 卡口	PL 卡口
焦距	14mm	20mm	24mm	28mm
光圈 (T 值)	T3.2 - T25	T2.5 - T25	T2.5 - T25	T2.5 - T25
光圈叶片数	9 (圆形光圈叶片)	9 (圆形光圈叶片)	9 (圆形光圈叶片)	9 (圆形光圈叶片)
最小物距 *1	0.27 m / 11"	0.28 m / 11"	0.25 m / 11"	0.28 m / 1'
最大放大倍率	1:9.8	1:7.1	1:5.3	1:5.4
成像覆盖范围	FF Ø43.3mm	FF Ø43.3mm	FF Ø43.3mm	FF Ø43.3mm
前端直径	95 mm / 3.7"	95 mm / 3.7"	95 mm / 3.7"	95 mm / 3.7"
滤镜尺寸	-	-	M 82 x 0.75 mm	M 82 x 0.75 mm
最大直径	104 mm / 4.1"	104 mm / 4.1"	104 mm / 4.1"	104 mm / 4.1"
长度 *2	111.5 mm / 4.4"	110 mm / 4.4"	87 mm / 3.5"	99.7 mm / 4"
重量 *3	1.4 kg / 3 lb	1.3 kg / 2.7 lb	1.1 kg / 2.3 lb	1.3 kg / 2.8 lb
水平可视角度(FF *4)	104.3°	84.0°	73.7°	65.5°
水平可视角度(S35 *5)	82.6°	63.2°	54.3°	47.4°
水平可视角度(APS-C*6)	80.5°	61.3°	52.6°	45.9°

*1 最小物距为从图像传感器所在平面开始测量

*2 从前端到卡口的距离

*3 不包含镜头支撑脚、镜头前盖、镜头后盖

35mm T2.5	40mm T2.5	50mm T2.5	65mm T2.5
PL 卡口	PL 卡口	PL 卡口	PL 卡口
35mm	40mm	50mm	50mm
T2.5 - T25	T2.5 - T25	T2.5 - T25	T2.5 - T25
9 (圆形光圈叶片)	9 (圆形光圈叶片)	9 (圆形光圈叶片)	9 (圆形光圈叶片)
0.30 m / 1'	0.40 m / 1'4"	0.40 m / 1'4"	0.65 m / 2'2"
1:5.2	1:6.5	1:5.6	1:7.9
FF Ø43.3 mm	FF Ø43.3 mm	FF Ø43.3 mm	FF Ø43.3 mm
95 mm / 3.7"	95 mm / 3.7"	95 mm / 3.7"	95 mm / 3.7"
M 82 x 0.75 mm	M 82 x 0.75 mm	M 82 x 0.75 mm	M 86 x 1.0 mm
104 mm / 4.1"	104 mm / 4.1"	104 mm / 4.1"	104 mm / 4.1"
87 mm / 3.5"	123 mm / 4.9"	94 mm / 3.8"	120.6 mm / 4.8"
1.1 kg / 2.3 lb	1.5 kg / 3.3 lb	1.2 kg / 2.7 lb	1.6 kg / 3.4 lb
54.4°	48.5°	39.6°	31°
38.7°	34.2°	27.6°	21.4°
37.4°	33.0°	26.7°	20.7°

*4 高宽比 1:1.8, 尺寸 36mmx24mm/1.42"x0.94"

*5 高宽比 1:1.8, 尺寸 24.6mmx13.8mm/0.97"x0.54"

*6 高宽比 1:1.5, 尺寸 23.7mmx15.7mm/0.93"x0.62"

	85mm T2.5	105mm T2.5	135mm T3.2
	PL 卡口	PL 卡口	PL 卡口
焦距	85mm	105mm	135mm
光圈 (T 值)	T2.5 - T25	T2.5 - T25	T3.2 - T25
光圈叶片数	9 (圆形光圈叶片)	9 (圆形光圈叶片)	9 (圆形光圈叶片)
最小物距 *1	0.85 m / 2'10"	1 m / 3'4"	0.88 m / 2'11"
最大放大倍率	1:8.5	1:8.3	1:5
成像覆盖范围	FF Ø43.3 mm	FF Ø43.3 mm	FF Ø43.3 mm
前端直径	95 mm / 3.7"	95 mm / 3.7"	95 mm / 3.7"
滤镜尺寸	M 86 x 1.0 mm	-	M 82 x 0.75 mm
最大直径	104 mm / 4.1"	110 mm / 4.3"	104 mm / 4.1"
长度 *2	118.9 mm / 4.7"	126.2 mm / 5"	106.9 mm / 4.3"
重量 *3	1.4 kg / 3 lb	1.7 kg / 3.8 lb	1.5 kg / 3.2 lb
水平可视角度 (FF *4)	23.9°	19.5°	15.2°
水平可视角度 (S35 *5)	16.5°	13.4°	10.4°
水平可视角度 (APS-C *6)	15.9°	12.9°	10.0°


有关适马电影镜头的产品详情，请登入适马全球官方网站进行了解：



sigma-global.com/en/cine-lenses/resources/

保存、使用中的注意点

- 由于潮湿的关系可能导致发霉或生锈。长期不用的时候，请与干燥剂一起放置在密闭性好的容器内保管。请勿放置在有樟脑丸、防虫剂等的地方。
- 此镜头在设计构造上具备一定的防尘防滴构造，可以在微雨的情况下使用，但并不意味着镜头具备防水功能。请注意不要让镜头受到大量的水溅，尤其是在水系附近进行使用时。镜头内部进水所造成的机械、镜片、电子部件的损坏将是不可修复的。

产品中有害物质的名称及含量

		有害物质					
部件名称		铅 (Pb)	汞 (Hg)	镉 (Cd)	六价铬 (Cr(VI))	多溴联苯 (PBB)	多溴二苯醚 (PBDE)
	外壳(金属部件)	×	○	○	○	○	○
	外壳(树脂部件)	○	○	○	○	○	○
	基板部件	×	○	○	○	○	○
	光学部件	○	○	○	○	○	○
	机械部件	○	○	○	○	○	○

备注	<p>本表格依据 SJ/T 11364 的规定编制。</p> <p>○: 表示该有害物质在该部件所有均质材料中的含量均在 GB/T 26572 规定的限量要求以下。</p> <p>×: 表示该有害物质至少在该部件的某一均质材料中的含量超出 GB/T 26572 规定的限量要求。</p>
 	<p>10 或 5 图形含义：此标识是适用于在中国境内销售的电子讯息产品的环保使用期限。此产品使用者只要遵守安全和使用上的注意事项，从生产之日起的十年或五年期间不会对环境污染，也不会对人身和财产造成重大影响。</p>

多謝您選用適馬鏡頭。為了充分發揮適馬鏡頭的優質性能，使用前請先仔細閱讀本使用說明書。

注意

- 裝配鏡頭後，請勿通過觀景器直視太陽。否則會對眼睛造成損害或喪失視力。
- 請勿使用鏡頭直視太陽；否則會喪失視力。
- 請勿通過鏡頭直視太陽。如果猛烈的陽光直接照進鏡頭，集中的光線可會導致燃燒。
- 鏡頭接環構造複雜，不正確使用會令其受損。
- 請選用適當的三腳架連接座支撐此鏡頭，否則會令其倒下。

保養及存放

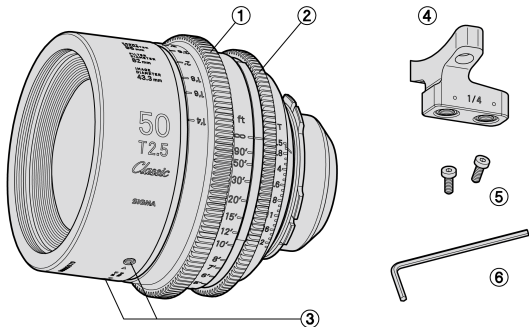
- 應避免撞擊或直接置放在酷熱、極冷或潮濕的環境下。如果要長期存放，宜選擇陰涼乾爽及通風良好的地方。為了保護鏡頭的加膜層，宜遠離防蟲丸或防蟲丸發出氣體的地方。
- 雖然此鏡頭得益於防塵及防水濺的結構，可於細雨下使用，但並不是完全防水的，請注意應避免大量的水濺在鏡頭上，特別在水邊的地方時使用，如內部機械、鏡片或電子零件等受水濕而損壞，一般也難以維修。

部件名稱

- ① 對焦環 / 對焦驅動齒輪
- ② 光圈環 / 光圈驅動齒輪
- ③ 鏡頭支撐腳固定螺絲孔
- ④ 鏡頭支撐腳
- ⑤ 鏡頭支撐腳固定螺絲(2 根)
- ⑥ 六角螺絲匙

⚠ 注意!!

安裝或拆卸鏡頭時，請務必關閉攝錄機，否則，可能會損壞鏡頭的電子電路。

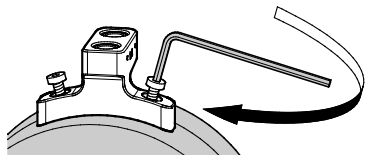


鏡頭支撐腳

此鏡頭設有鏡頭支撐腳以加強穩定，可以在操控裝具上連接鏡頭支撐架。

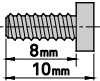
如何安裝

可以使用兩根附送的螺絲將鏡頭支撐腳固定在鏡筒上的孔洞中。如圖所示，請使用附送的六角螺絲匙來鎖緊兩個不同孔洞中的螺絲。



注意!!

- 如以下圖表所示，不同型號需要使用專屬的鏡頭支撐腳和螺絲。如果使用了不同類型，有可能損壞鏡筒，並且鏡頭的穩定性可能不足。

	14mm T3.2	20mm T2.5, 24mm T2.5, 35mm T2.5, 28mm T2.5, 50mm T2.5	40mm T2.5, 65mm T2.5, 85mm T2.5, 135mm T3.2	105mm T2.5
鏡頭支撐腳型號	SF-41	SF-11	SF-31	SF-51
鏡頭支撐腳固定螺絲	M3 x 6 	M3 x 8 		

- 請只使用附送的六角螺絲匙，其他六角螺絲匙可能不適合充分鎖緊螺絲。
- 請確保在拍攝時，鏡頭支撐腳是安裝在操控裝具上，它不是設計為可單靠本身來穩固相機和鏡頭的重量。

正齒輪規格

	對焦驅動齒輪	光圈驅動齒輪
輪齒數目	128	120
模數	0.8	0.8
P.C.D	102.4mm	96mm
旋轉角度	180°	60°

- 尺寸
(P.92 - 95)

主要規格

	14mm T3.2	20mm T2.5	24mm T2.5	28mm T2.5
	PL 接環	PL 接環	PL 接環	PL 接環
焦距	14mm	20mm	24mm	28mm
光圈(T 值)	T3.2 - T25	T2.5 - T25	T2.5 - T25	T2.5 - T25
光圈葉片數量	9 片圓型光圈葉	9 片圓型光圈葉	9 片圓型光圈葉	9 片圓型光圈葉
最近對焦距離 *1	0.27 m / 11"	0.28 m / 11"	0.25 m / 11"	0.28 m / 1'
最大放大倍率	1:9.8	1:7.1	1:5.3	1:5.4
影像覆蓋	FF Ø43.3mm	FF Ø43.3mm	FF Ø43.3mm	FF Ø43.3mm
前端直徑	95 mm / 3.7"	95 mm / 3.7"	95 mm / 3.7"	95 mm / 3.7"
濾鏡尺寸	-	-	M 82 x 0.75 mm	M 82 x 0.75 mm
最大直徑	104 mm / 4.1"	104 mm / 4.1"	104 mm / 4.1"	104 mm / 4.1"
長度 *2	111.5 mm / 4.4"	110 mm / 4.4"	87 mm / 3.5"	99.7 mm / 4"
重量 *3	1.4 kg / 3 lb	1.3 kg / 2.7 lb	1.1 kg / 2.3 lb	1.3 kg / 2.8 lb
水平視角 (FF*4)	104.3°	84.0°	73.7°	65.5°
水平視角 (S35*5)	82.6°	63.2°	54.3°	47.4°
水平視角 (APS-C*6)	80.5°	61.3°	52.6°	45.9°

*1 最近對焦距離是從像平面開始量度。

*2 從最前端至接環法蘭位置

*3 不包括鏡頭支撐腳、前蓋和後蓋。

	35mm T2.5	40mm T2.5	50mm T2.5
	PL 接環	PL 接環	PL 接環
焦距	35mm	40mm	50mm
光圈(T 值)	T2.5 - T25	T2.5 - T25	T2.5 - T25
光圈葉片數量	9 片圓型光圈葉	9 片圓型光圈葉	9 片圓型光圈葉
最近對焦距離 *1	0.30 m / 1'	0.40 m / 1'4"	0.40 m / 1'4"
最大放大倍率	1:5.2	1:6.5	1:5.6
影像覆蓋	FF Ø43.3mm	FF Ø43.3mm	FF Ø43.3mm
前端直徑	95 mm / 3.7"	95 mm / 3.7"	95 mm / 3.7"
濾鏡尺寸	M 82 x 0.75mm	M 82 x 0.75mm	M 82 x 0.75mm
最大直徑	104 mm / 4.1"	104 mm / 4.1"	104 mm / 4.1"
長度 *2	87 mm / 3.5"	123 mm / 4.9"	94 mm / 3.8"
重量 *3	1.1 kg / 2.3 lb	1.5 kg / 3.3 lb	1.2 kg / 2.7 lb
水平視角 (FF *4)	54.4°	48.5°	39.6°
水平視角 (S35 *5)	38.7°	34.2°	27.6°
水平視角 (APS-C *6)	37.4°	33.0°	26.7°

*4 縱橫比 1:1.5, 尺寸 36 mm × 24 mm / 1.42" × 0.94"

*5 縱橫比 1:1.8, 尺寸 24.6 mm × 13.8 mm / 0.97" × 0.54"

*6 縱橫比 1:1.5, 尺寸 23.7 mm × 15.7 mm / 0.93" × 0.62"

65mm T2.5	85mm T2.5	105mm T2.5	135mm T3.2
PL 接環	PL 接環	PL 接環	PL 接環
65mm	85mm	105mm	135mm
T2.5 - T25	T2.5 - T25	T2.5 - T25	T3.2 - T25
9 片圓型光圈葉	9 片圓型光圈葉	9 片圓型光圈葉	9 片圓型光圈葉
0.65 m / 2'2"	0.85 m / 2'10"	1 m / 3'4"	0.88 m / 2'11"
1:7.9	1:8.5	1:8.3	1:5
FF Ø43.3 mm	FF Ø43.3 mm	FF Ø43.3 mm	FF Ø43.3 mm
95 mm / 3.7"	95 mm / 3.7"	95 mm / 3.7"	95 mm / 3.7"
M 86 x 1.0 mm	M 86 x 1.0 mm	-	M 82 x 0.75 mm
104 mm / 4.1"	104 mm / 4.1"	110 mm / 4.3"	104 mm / 4.1"
120.6 mm / 4.8"	118.9 mm / 4.7"	126.2 mm / 5"	106.9 mm / 4.3"
1.6 kg / 3.4 lb	1.4 kg / 3 lb	1.7 kg / 3.8 lb	1.5 kg / 3.2 lb
31°	23.9°	19.5°	15.2°
21.4°	16.5°	13.4°	10.4°
20.7°	15.9°	12.9°	10.0°

請登入以下適馬網頁查閱適馬電影鏡頭的詳細資料。

sigma-global.com/en/cine-lenses/resources/

시그마 렌즈를 구입해주셔서 대단히 감사합니다. 본 설명서를 읽으신 후, 렌즈의 기능, 조작 취급상의 주의점을 정확하게 이해하여 사용해 주시길 바랍니다. 또한 본 설명서는 각 카메라 마운트별 공용설명서로 되어 있으며 렌즈항목마다 사용하시는 해당 카메라의 취급설명서와 함께 참고하시길 바랍니다.

안전을 위한 주의사항

- 렌즈를 장착한 후 뷰 파인더를 통해 직접 태양빛을 보지 마십시오. 그렇게 할 경우, 눈에 손상을 입거나 시력을 잃을 수 있습니다.
- 렌즈를 통해 태양빛을 보지 마십시오. 그렇지 않으면 시력을 잃을 수 있습니다.
- 렌즈를 통해 태양을 바라보지 마시기 바랍니다. 강한 태양광이 렌즈에 들어오면 빛이 집중되어 화재가 발생할 수 있습니다.
- 렌즈의 마운트 부분은 복잡한 구조로 되어 있습니다. 잘못 사용할 경우 손상을 입을 수도 있습니다.
- 초 망원 렌즈를 장착할 수 있는 튼튼한 트라이포드를 선택하십시오. 약한 트라이포드를 사용할 경우 렌즈가 추락할 위험이 있습니다.

관리, 취급상의 주의

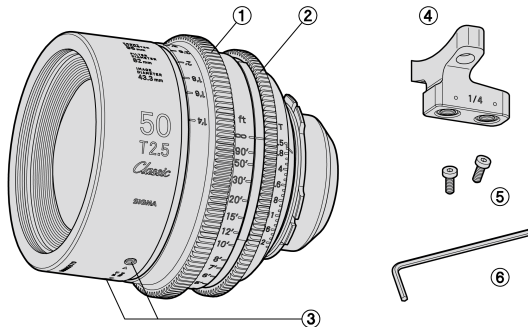
- 습기는 곰팡이 및 산화의 원인이 됩니다. 장기간 사용하지 않을 경우 건조제와 함께 밀봉가능한 용기에 넣어 보관하여 주십시오. 나프탈렌 등 방충제가 있는 곳에서 함께 보관하지 말아 주십시오.
- 방진방적 구조를 채택하였습니다. 물론 이슬비 수준에서는 사용이 가능하나, 방수 기능과는 약간의 차이가 있습니다. 물가에서 사용하실 경우, 많은 양의 물이 튀지 않도록 주의하여 주십시오. 물에 의해 손상된 경우에는, 내부 메커니즘, 렌즈 요소, 그리고 전기 부품의 수리가 불가합니다.

부품명

- ① 포커스 링 / 포커스 드라이브 기어
- ② 조리개 링 / 조리개 드라이브 기어
- ③ 삼각좌 고정 나사 구멍
- ④ 삼각좌
- ⑤ 삼각좌 고정 나사 (2 개)
- ⑥ 육각 렌치

⚠ 주의!!

렌즈를 착탈 할 때는 카메라의 전원을 OFF 하십시오. ON 상태에서 탈착하면 렌즈의 전자 회로가 손상 될 수 있습니다.

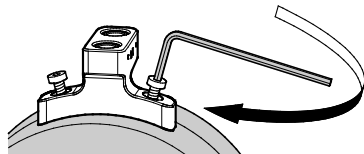


삼각좌

안정성을 향상시키기 위해, 삼각좌를 탑재하였습니다. 리그(rig)의 렌즈 받침대위에 고정할 수 있습니다.

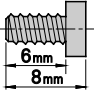
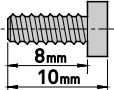
고정 방법

렌즈 경통의 구멍에 두 개의 제공된 나사를 사용하여 삼각좌를 고정할 수 있습니다. 육각 렌치를 사용해 그림과 같이, 두 개의 다른 구멍에 나사를 조여줍니다.



주의!!

- 아래의 표와 같이, 각 모델에 따른 전용 삼각좌와 나사를 사용하시기 바랍니다. 다른 타입을 사용할 경우, 렌즈 경통을 손상시켜 렌즈성능에 영향을 줄 수 있습니다.

	14mm T3.2	20mm T2.5, 24mm T2.5, 35mm T2.5, 28mm T2.5, 50mm T2.5	40mm T2.5, 65mm T2.5, 85mm T2.5, 135mm T3.2	105mm T2.5
삼각좌 모델	SF-41	SF-11	SF-31	SF-51
삼각좌 고정 나사	M3 x 6 		M3 x 8 	

- 반드시 제공되는 육각 렌치를 사용하시기 바랍니다. 다른 육각 렌치 사용 시, 나사를 충분히 조이기에 적합하지 않을 수 있습니다.
- 촬영하는 동안에는 항상 삼각좌가 리그(rig)에 연결되어 있는지 확인하시기 바랍니다.

스퍼(SPUR) 기어 사양

	포커스 드라이브 기어	조리개 드라이브 기어
날 수	128	120
모듈	0.8	0.8
P.C.D	102.4mm	96mm
선광도	180°	60°

- 면적 (P.92 - 95)

제품 사양

	14mm T3.2	20mm T2.5	24mm T2.5	28mm T2.5
	PL 마운트	PL 마운트	PL 마운트	PL 마운트
초점 거리	14mm	20mm	24mm	28mm
조리개 (T-값)	T3.2 - T25	T2.5 - T25	T2.5 - T25	T2.5 - T25
조리개 날 매수	9 (원형 조리개)	9 (원형 조리개)	9 (원형 조리개)	9 (원형 조리개)
최단 촬영 거리 *1	0.27 m / 11"	0.28 m / 11"	0.25 m / 11"	0.28 m / 1'
최대촬영 배율	1:9.8	1:7.1	1:5.3	1:5.4
이미지 서클	FF Ø43.3mm	FF Ø43.3mm	FF Ø43.3mm	FF Ø43.3mm
전면 지름	95 mm / 3.7"	95 mm / 3.7"	95 mm / 3.7"	95 mm / 3.7"
필터 사이즈	-	-	M 82 x 0.75mm	M 82 x 0.75mm
최대 지름	104 mm / 4.1"	104 mm / 4.1"	104 mm / 4.1"	104 mm / 4.1"
길이 *2	111.5 mm / 4.4"	110 mm / 4.4"	87 mm / 3.5"	99.7 mm / 4"
무게 *3	1.4 kg / 3 lb	1.3 kg / 2.7 lb	1.1 kg / 2.3 lb	1.3 kg / 2.8 lb
수평 화각 (FF *4)	104.3°	84.0°	73.7°	65.5°
수평 화각 (S35 *5)	82.6°	63.2°	54.3°	47.4°
수평 화각 (APS-C *6)	80.5°	61.3°	52.6°	45.9°

*1 센서 표면에서 부터의 거리

*2 렌즈 전면에서 마운트 플랜지까지의 거리

*3 삼각좌를 제외한 전면 캡과 후면 캡

	35mm T2.5	40mm T2.5	50mm T2.5
	PL 마운트	PL 마운트	PL 마운트
초점 거리	35mm	40mm	50mm
조리개 (T-값)	T2.5 - T25	T2.5 - T25	T2.5 - T25
조리개 날 매수	9 (원형 조리개)	9 (원형 조리개)	9 (원형 조리개)
최단 촬영 거리 *1	0.30m / 1'	0.40m / 1'4"	0.40m / 1'4"
최대촬영 배율	1:5.2	1:6.5	1:5.6
이미지 서클	FF Ø43.3mm	FF Ø43.3mm	FF Ø43.3mm
전면 지름	95 mm / 3.7"	95 mm / 3.7"	95 mm / 3.7"
필터 사이즈	M 82 x 0.75mm	M 82 x 0.75mm	M 82 x 0.75mm
최대 지름	104 mm / 4.1"	104 mm / 4.1"	104 mm / 4.1"
길이 *2	87 mm / 3.5"	123 mm / 4.9"	94 mm / 3.8"
무게 *3	1.1 kg / 2.3 lb	1.5 kg / 3.3 lb	1.2 kg / 2.7 lb
수평 화각 (FF *4)	54.4°	48.5°	39.6°
수평 화각 (S35 *5)	38.7°	34.2°	27.6°
수평 화각 (APS-C *6)	37.4°	33.0°	26.7°

*4 화면 비율 1 :1.5, 면적 36 mm × 24 mm / 1.42" × 0.94"

*5 화면 비율 1 :1.8, 면적 24.6 mm × 13.8 mm / 0.97" × 0.54"

*6 화면 비율 1 :1.5, 면적 23.7 mm × 15.7 mm / 0.93" × 0.62"

65mm T2.5	85mm T2.5	105mm T2.5	135mm T3.2
PL 마운트	PL 마운트	PL 마운트	PL 마운트
65mm	85mm	105mm	135mm
T2.5 - T25	T2.5 - T25	T2.5 - T25	T3.2 - T25
9 (원형 조리개)	9 (원형 조리개)	9 (원형 조리개)	9 (원형 조리개)
0.65m / 2'2"	0.85m / 2'10"	1m / 3'4"	0.88m / 2'11"
1:7.9	1:8.5	1:8.3	1:5
FF Ø43.3mm	FF Ø43.3mm	FF Ø43.3mm	FF Ø43.3mm
95mm / 3.7"	95mm / 3.7"	95mm / 3.7"	95mm / 3.7"
M 86 x 1.0mm	M 86 x 1.0mm	-	M 82 x 0.75mm
104mm / 4.1"	104mm / 4.1"	110mm / 4.3"	104mm / 4.1"
120.6mm / 4.8"	118.9mm / 4.7"	126.2mm / 5"	106.9mm / 4.3"
1.6 kg / 3.4 lb	1.4 kg / 3 lb	1.7 kg / 3.8 lb	1.5 kg / 3.2 lb
31°	28.6°	19.5°	15.2°
21.4°	18.8°	13.4°	10.4°
20.7°	18.9°	12.9°	10.0°

SIGMA Cine 렌즈에 대한 자세한 내용은 하기 SIGMA 웹사이트에서 확인하실 수 있습니다.

sigma-global.com/en/cine-lenses/resources/

Благодарим вас за выбор продукции фирмы Sigma. Чтобы получить максимум от вашего объектива Sigma, пожалуйста, прочитайте инструкцию перед началом работы.

ПРАВИЛА БЕЗОПАСНОСТИ

- После установки объектива не смотрите на солнце через видоискатель. Это может повлечь временную или постоянную потерю зрения.
- Не смотрите на солнце через объектив фотокамеры; это может повлечь потерю зрения.
- Не смотрите на солнце через объектив. Если сильный солнечный свет попадет на линзу объектива, то это может привести к возгоранию.
- Байонетное крепление объектива является составной частью. Ненадлежащее использование может повлечь повреждение.
- Используйте надёжный штатив, способный удерживать данный объектив. Использование недостаточно надёжного штатива может стать причиной падения объектива.

УХОД И ХРАНЕНИЕ.

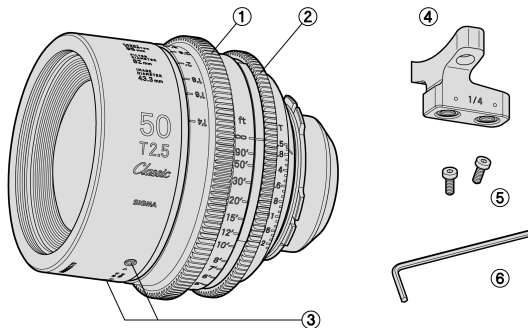
- Не подвергайте объектив резким встряскам, резкому перепаду температур и воздействию повышенной влажности. Для стационарного хранения используйте прохладное сухое место, предпочтительно с хорошей вентиляцией. Во избежание повреждения просветления линз объектива храните его вдали от нафталина и др. антимолей.
- Конструкция объектива имеет пыле- и влагозащиту. Однако это не означает полную водонепроницаемость. Пожалуйста, оберегайте объектив от попадания на него сильных потоков воды. Восстановление нормальной работы объектива или его ремонт после попадания воды во внутренний механизм, электрические и оптические элементы практически невозможны.

НАИМЕНОВАНИЕ ЧАСТЕЙ

- ① Кольцо фокусировки / привод фокуса
- ② Кольцо диафрагмы / привод диафрагмы
- ③ Отверстия для крепления кронштейна
- ④ Кронштейн
- ⑤ Винты крепления кронштейна (2 шт)
- ⑥ Шестигранный ключ

⚠ ВНИМАНИЕ!!

При установке или снятии объектива обязательно убедитесь, что камера выключена. В противном случае могут быть повреждены электронные компоненты объектива.

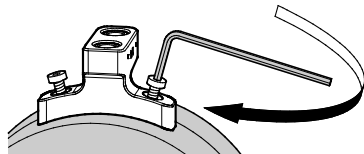


КРЕПЛЕНИЕ ОБЪЕКТИВА ЧЕРЕЗ КРОНШТЕЙН

Для повышения стабильности рекомендуется крепить объектив с помощью поддерживающего кронштейна, который можно присоединить к опорной площадке риги.

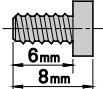
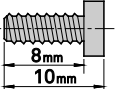
КРЕПЛЕНИЕ КРОНШТЕЙНА К ОБЪЕКТИВУ

Совместите кронштейн с двумя отверстиями на объективе и закрутите винты прилагаемым шестигранным ключом.



ВНИМАНИЕ!!

- Обратите внимание, что разные типы кронштейнов крепятся разными винтами. Во избежание порчи корпуса объектива и снижения стабильности применяйте только соответствующие кронштейну винты:

	14мм T3.2	20мм T2.5, 24мм T2.5, 35мм T2.5, 28мм T2.5, 50мм T2.5	40мм T2.5, 65мм T2.5, 85мм T2.5, 135мм T3.2	105мм T2.5
Тип кронштейна	SF-41	SF-11	SF-31	SF-51
Крепежные винты	M3 x 6 		M3 x 8 	

- Используйте только прилагаемый ключ. Другими ключами не гарантируется оптимальная затяжка винтов.
- Кронштейн всегда должен упираться в ригу. Он не предназначен для стабилизации полного веса объектива и камеры.

ЦИЛИНДРИЧЕСКАЯ ЗУБЧАТАЯ ПЕРЕДАЧА

	Привод фокуса	Привод диафрагмы
Число зубьев	128	120
Модуль	0.8	0.8
P.C.D	102.4мм	96мм
Угловое вращение	180°	60°

- **Размеры** (стр.92 - 95)

ТЕХНИЧЕСКИЕ ХАРАКТЕРИСТИКИ

	14мм T3.2	20мм T2.5	24мм T2.5	28мм T2.5
	Крепление PL	Крепление PL	Крепление PL	Крепление PL
Фокусное расстояние	14мм	20мм	24мм	28мм
Диафрагма (число Т)	T3.2 - T25	T2.5 - T25	T2.5 - T25	T2.5 - T25
Число лепестков диафрагмы	9 (скругленная)	9 (скругленная)	9 (скругленная)	9 (скругленная)
Мин. Дистанция фокусировки *1	0.27 м / 11"	0.28 м / 11"	0.25 м / 11"	0.28 м / 11"
Максимальный коэффициент увеличения	1:9.8	1:7.1	1:5.3	1:5.4
Размер изображения на сенсоре	FF Ø43.3 мм	FF Ø43.3 мм	FF Ø43.3 мм	FF Ø43.3 мм
Фронтальный диаметр	95 мм / 3.7"	95 мм / 3.7"	95 мм / 3.7"	95 мм / 3.7"
Диаметр фильтра	-	-	M 82 x 0.75 мм	M 82 x 0.75 мм
Максимальный диаметр	104 мм / 4.1"	104 мм / 4.1"	104 мм / 4.1"	104 мм / 4.1"
Длина *2	111.5 мм / 4.4"	110 мм / 4.4"	87 мм / 3.5"	99.7 мм / 4"
Вес *3	1.4 кг / 3 фунта	1.3 кг / 2.7 фунта	1.1 кг / 2.3 фунта	1.3 кг / 2.8 фунта
Горизонтальный угол обзора (FF *4)	104.3°	84.0°	73.7°	65.5°
Горизонтальный угол обзора (S35 *5)	82.6°	63.2°	54.3°	47.4°
Горизонтальный угол обзора (APS-C *6)	80.5°	61.3°	52.6°	45.9°

*1 Измеряется от плоскости изображения.

*2 От передней части до кромки байонета.

*3 Без кронштейна, задней и передней крышек.

	35мм T2.5	40мм T2.5	50мм T2.5
	Крепление PL	Крепление PL	Крепление PL
Фокусное расстояние	35мм	40мм	50мм
Диафрагма (число Т)	T2.5 - T25	T2.5 - T25	T2.5 - T25
Число лепестков диафрагмы	9 (скругленная)	9 (скругленная)	9 (скругленная)
Мин. Дистанция фокусировки *1	0.30м / 1'	0.40м / 1'4"	0.40м / 1'4"
Максимальный коэффициент увеличения	1:5.2	1:6.5	1:5.6
Размер изображения на сенсоре	FF Ø43.3 мм	FF Ø43.3 мм	FF Ø43.3 мм
Фронтальный диаметр	95 мм / 3.7"	95 мм / 3.7"	95 мм / 3.7"
Диаметр фильтра	M 82 x 0.75 мм	M 82 x 0.75 мм	M 82 x 0.75 мм
Максимальный диаметр	104 мм / 4.1"	104 мм / 4.1"	104 мм / 4.1"
Длина *2	87 мм / 3.5"	123 мм / 4.9"	94 мм / 3.8"
Вес *3	1.1 кг / 2.3 фунта	1.5 кг / 3.3 фунта	1.2 кг / 2.7 фунта
Горизонтальный угол обзора (FF *4)	54.4°	48.5°	39.6°
Горизонтальный угол обзора (S35 *5)	38.7°	34.2°	27.6°
Горизонтальный угол обзора (APS-C *6)	37.4°	33.0°	26.7°

*4 Соотношение сторон 1:1.5, размеры 36 мм × 24 мм / 1.42" × 0.94"

*5 Соотношение сторон 1:1.8, размеры 24.6 мм × 13.8 мм / 0.97" × 0.54"

*6 Соотношение сторон 1:1.5, размеры 23.7 мм × 15.7 мм / 0.93" × 0.62"

65мм T2.5	85мм T2.5	105мм T2.5	135мм T3.2
Крепление PL	Крепление PL	Крепление PL	Крепление PL
65мм	85мм	105мм	135мм
T2.5 - T25	T2.5 - T25	T2.5 - T25	T3.2 - T25
9 (скругленная)	9 (скругленная)	9 (скругленная)	9 (скругленная)
0.65 м / 2'2"	0.85 м / 2'10"	1 м / 3'4"	0.88 м / 2'11"
1:7.9	1:8.5	1:8.3	1:5
FF Ø43.3 мм	FF Ø43.3 мм	FF Ø43.3 мм	FF Ø43.3 мм
95 мм / 3.7"	95 мм / 3.7"	95 мм / 3.7"	95 мм / 3.7"
M 86 x 1.0 мм	M 86 x 1.0 мм	-	M 82 x 0.75 мм
104 мм / 4.1"	104 мм / 4.1"	110 мм / 4.3"	104 мм / 4.1"
120.6 мм / 4.8"	118.9 мм / 4.7"	126.2 мм / 5"	106.9 мм / 4.3"
1.6 кг / 3.4 фунта	1.4 кг / 3 фунта	1.7 кг / 3.8 фунта	1.5 кг / 3.2 фунта
31°	23.9°	19.5°	15.2°
21.4°	16.5°	13.4°	10.4°
20.7°	15.9°	12.9°	10.0°

Для получения детальной информации обратитесь по ссылке:

sigma-global.com/en/cine-lenses/resources/

Antes de mais, queremos agradecer-lhe a aquisição desta objectiva Sigma. Sugerimos-lhe, entretanto, uma leitura atenta deste manual, antes de a utilizar, a fim de conseguir obter os melhores resultados.

PRECAUÇÕES DE SEGURANÇA

- Depois de anexar uma lente, não olhe directamente para o sol, através do visor. Fazer isso pode causar danos aos olhos ou perda da visão.
- Não apontar a objectiva directamente para o sol. Se luz solar entrar directamente na objectiva, a concentração da luz, pode causar cegueira, e fogos.
- A parte de montagem da lente é complicado. O uso impróprio pode causar ferimentos.
- Por favor selecione um tripé resistente que é capaz de suportar essa lente. Se o tripé não é robusto o suficiente, pode fazer com que a lente a cair.

CUIDADOS BÁSICOS E ARMAZENAMENTO

- Evite quaisquer choques ou a exposição a temperaturas excessivas ou à humidade. Para armazenamento por um longo período de tempo, escolha um local fresco e seco, de preferência bem ventilado. Para evitar danificar a cobertura da objectiva, mantenha-a fora do alcance da naftalina ou de produtos similares.
- Esta objectiva tem uma construção com resistência a poeiras e salpicos de água. Embora com esta construção a objectiva possa ser usada em condições climatéricas de chuva fraca, não significa que ela seja completamente estanque e à prova de água. Por isso tenha precauções especiais para que a

objectiva não seja sujeita a grandes quantidades de líquidos sobre ela, ou para que não caia dentro de água. É muitas vezes impraticável a reparação de componentes internos mecânicos, óticos ou electrónicos, danificados por líquidos.



A marca CE garante a conformidade com as normas estabelecidas pela Comunidade Europeia.

SIGMA (Deutschland) GmbH

Carl Zeiss Str. 10/2, D 63322 Rödermark, F.R.GERMANY

Sales: 06074 / 865 16 0 Service: 06074 / 865 16 65

Support: 06074 / 865 16 88 E-Mail: info@sigma-foto.de



Eliminação doméstica dos equipamentos eléctricos e electrónicos

Eliminação de equipamento eléctrico e electrónico usado (aplicável na União Europeia e noutros países da Europa com sistemas de recolha de lixo separados)

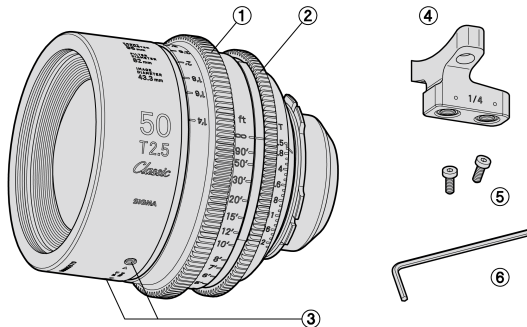
O símbolo acima indica que o produto não deve ser tratado como lixo doméstico. Em vez disso, deve ser separado para reciclagem de equipamento eléctrico e electrónico. Se adquirir novos produtos, esta câmara deve ser entregue ao distribuidor ou a um sistema especializado de recolha de lixo. Assegurando a correcta eliminação destes equipamentos, ajudará a prevenir consequências negativas para o ambiente e para a saúde humana causadas por uma inapropriada manipulação dos componentes deste produto. Se a eliminação for feita de forma ilegal, poderá dar lugar a eventuais penalizações. Para informação mais detalhada acerca da reciclagem deste produto, contacte os serviços camarários ou a loja onde adquiriu o mesmo.

NOMES:

- ① Anel de focagem
- ② Anel de íris
- ③ Suportes de fixação para pé de suporte
- ④ Pé de suporte da objectiva
- ⑤ Parafusos de suporte (2 peças)
- ⑥ Chave hex

CUIDADO !!

Certifique-se que a câmara está desligada, antes de colocar ou retirar a objectiva, caso contrário o circuito electrónico da objectiva pode ficar danificado.

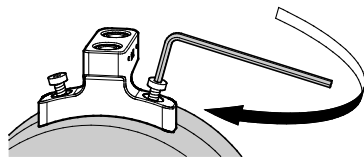


PÉ DE SUPORTE DA OBJECTIVA

Esta objectiva possui um pé de suporte para uma maior estabilidade. Pode ser anexado ao suporte da objectiva no rig.

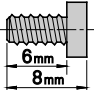
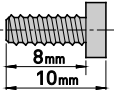
COMO ANEXAR:

É possível anexar o pé de suporte à objectiva, utilizando os dois parafusos fornecidos, aos buracos na objectiva. Utilize a chave hex fornecida para apertar os parafusos nos dois buracos, como mostra a imagem em baixo.



CUIDADO !!

- Como mostra a tabela em baixo, é necessário utilizar o pé de suporte dedicado e os parafusos para cada modelo. Se forem utilizados outros tipos, poderão ser causados danos à objectiva e a estabilidade da mesma poderá não ser a suficiente.

	14mm T3.2	20mm T2.5, 24mm T2.5, 35mm T2.5, 28mm T2.5, 50mm T2.5	40mm T2.5, 65mm T2.5, 85mm T2.5, 135mm T3.2	105mm T2.5
Modelo do pé de suporte	SF-41	SF-11	SF-31	SF-51
Parafusos de fixação	M3 x 6 		M3 x 8 	

- Por favor utilize apenas a chave hex fornecida. Outras chaves hex poderão não ser adequadas o suficiente para apertar os parafusos.
- Certifique-se de que o pé de suporte da objectiva está sempre anexado ao rig enquanto capta. O pé não é concebido para suportar sozinho o peso da câmara e da objectiva.

ESPECIFICAÇÕES DOS ANEIS

	Focagem	Íris
Número de dentes	128	120
Módulo	0.8	0.8
P.C.D	102.4mm	96mm
Rotação angular	180°	60°

- **Dimensões:** (S.92 - 95)

ESPECIFICAÇÕES

	14mm T3.2	20mm T2.5	24mm T2.5	28mm T2.5
	Montagem PL	Montagem PL	Montagem PL	Montagem PL
Distância focal	14mm	20mm	24mm	28mm
Abertura (número T)	T3.2 - T25	T2.5 - T25	T2.5 - T25	T2.5 - T25
Número de lâminas do diafragma	9 (circular)	9 (circular)	9 (circular)	9 (circular)
Focagem por aproximação *1	0.27 m / 11"	0.28 m / 11"	0.25 m / 11"	0.28 m / 1'
Razão de ampliação máxima	1:9.8	1:7.1	1:5.3	1:5.4
Cobertura de imagem	FF Ø43.3 mm	FF Ø43.3 mm	FF Ø43.3 mm	FF Ø43.3 mm
Diâmetro frontal	95 mm / 3.7"	95 mm / 3.7"	95 mm / 3.7"	95 mm / 3.7"
Tamanho do filtro	-	-	M 82 x 0.75 mm	M 82 x 0.75 mm
Diâmetro máximo	104 mm / 4.1"	104 mm / 4.1"	104 mm / 4.1"	104 mm / 4.1"
Comprimento *2	111.5 mm / 4.4"	110 mm / 4.4"	87 mm / 3.5"	99.7 mm / 4"
Peso *3	1.4 kg / 3 lb	1.3 kg / 2.7 lb	1.1 kg / 2.3 lb	1.3 kg / 2.8 lb
Ângulo de visão horizontal (FF*4)	104.3°	84.0°	73.7°	65.5°
Ângulo de visão horizontal (S35*5)	82.6°	63.2°	54.3°	47.4°
Ângulo de visão horizontal (APS-C*6)	80.5°	61.3°	52.6°	45.9°

*1 A distância de focagem por aproximação é medida a partir da imagem.

*2 Desde a frente à flange de montagem.

*3 Sem pé de suporte, e tampas frontal e traseira.

	35mm T2.5	40mm T2.5	50mm T2.5
	Montagem PL	Montagem PL	Montagem PL
Distância focal	35mm	40mm	50mm
Abertura (número T)	T2.5 - T25	T2.5 - T25	T2.5 - T25
Número de lâminas do diafragma	9 (circular)	9 (circular)	9 (circular)
Focagem por aproximação *1	0.30 m / 1'	0.40 m / 1'4"	0.40 m / 1'4"
Razão de ampliação máxima	1:5.2	1:6.5	1:5.6
Cobertura de imagem	FF Ø43.3 mm	FF Ø43.3 mm	FF Ø43.3 mm
Diâmetro frontal	95 mm / 3.7"	95 mm / 3.7"	95 mm / 3.7"
Tamanho do filtro	M 82 x 0.75 mm	M 82 x 0.75 mm	M 82 x 0.75 mm
Diâmetro máximo	104 mm / 4.1"	104 mm / 4.1"	104 mm / 4.1"
Comprimento *2	87 mm / 3.5"	123 mm / 4.9"	94 mm / 3.8"
Peso *3	1.1 kg / 2.3 lb	1.5 kg / 3.3 lb	1.2 kg / 2.7 lb
Ângulo de visão horizontal (FF*4)	54.4°	48.5°	39.6°
Ângulo de visão horizontal (S35*5)	38.7°	34.2°	27.6°
Ângulo de visão horizontal (APS-C*6)	37.4°	33.0°	26.7°

*4 Aspect ratio 1:1.8, dimensões: 36 mm × 24 mm / 1.42" × 0.94"

*5 Aspect ratio 1:1.8, dimensões: 24.6 mm × 13.8 mm / 0.97" × 0.54"

*6 Aspect ratio 1:1.5, dimensões: 23.7 mm × 15.7 mm / 0.93" × 0.62"

65mm T2.5	85mm T2.5	105mm T2.5	135mm T3.2
Montagem PL	Montagem PL	Montagem PL	Montagem PL
65mm	85mm	105mm	135mm
T2.5 - T25	T2.5 - T25	T2.5 - T25	T3.2 - T25
9 (circular)	9 (circular)	9 (circular)	9 (circular)
0.65m / 2'2"	0.85m / 2'10"	1 m / 3'4"	0.88m / 2'11"
1:7.9	1:8.5	1:8.3	1:5
FF Ø43.3 mm	FF Ø43.3 mm	FF Ø43.3 mm	FF Ø43.3 mm
95mm / 3.7"	95mm / 3.7"	95mm / 3.7"	95mm / 3.7"
M 86 x 1.0mm	M 86 x 1.0mm	-	M 82 x 0.75mm
104mm / 4.1"	104mm / 4.1"	110mm / 4.3"	104mm / 4.1"
120.6 mm / 4.8"	118.9mm / 4.7"	126.2 mm / 5"	106.9mm / 4.3"
1.6 kg / 3.4 lb	1.4 kg / 3 lb	1.7 kg / 3.8 lb	1.5 kg / 3.2 lb
31°	23.9°	19.5°	15.2°
21.4°	16.5°	13.4°	10.4°
20.7°	15.9°	12.9°	10.0°

Para informação detalhada sobre objectivas SIGMA Cine, visite a página seguinte:

sigma-global.com/en/cine-lenses/resources/

Le agradecemos la compra de este objetivo Sigma. Para conseguir los mejores resultados de su objetivo lea atentamente este manual de instrucciones antes de utilizarlo.

PRECAUCIONES

- Después de fijar el objetivo, no mirar directamente al sol, a través del visor. Si lo hace, puede provocar daños en el ojo o la pérdida de visión.
- No mirar al sol con el objetivo de su cámara; de lo contrario puede perder su vista.
- No mire al sol a través del objetivo. Si la luz solar entra en el objetivo, la concentración de luz podría causar un incendio.
- El montaje del objetivo y/o sus partes es complicada. Un uso indebido puede causar lesiones
- Por favor, seleccione un trípode robusto para este objetivo, capaz de cargar con él. Si el trípode no es lo suficientemente resistente, puede caerse.

CUIDADOS BASICOS Y ALMACENAJE

- Evite los golpes o la exposición a temperaturas extremas, altas o bajas, y/o humedad. En caso de almacenaje por un tiempo prolongado, elija un lugar fresco y seco, preferiblemente con buena ventilación. Para evitar daños en el tratamiento de los objetivos, aléjelos de las bolas o gas de naftalina.
- Este objetivo se beneficia de una construcción a prueba de polvo y salpicaduras. Aunque esta construcción permite utilizar el objetivo bajo un alluvia ligera, no es lo mismo que ser un

objetivo a prueba de agua. Por favor, preste atención y evite salpicarlo con una gran cantidad de agua, especialmente cuando se utiliza por una orilla. A menudo no es práctico reparar el mecanismo interno, elementos de lente y componentes eléctricos si están dañados por el agua.



Reciclaje de Equipos Eléctricos y Electrónicos de Uso Privado

Reciclaje de Equipos Eléctricos y Electrónicos Usados (Aplicable en la Unión Europea y en otros países con sistema de reciclaje por separado)

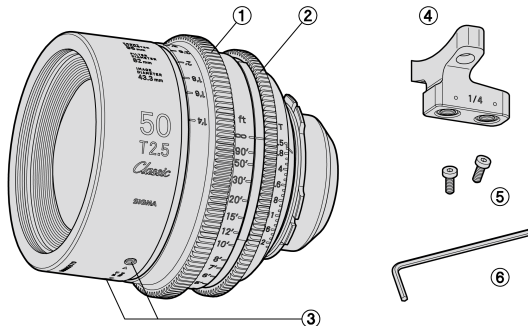
Este símbolo indica que este producto no debería tratarse como los demás materiales residuales de uso general. Estos productos deben reciclarse en el contenedor específico para los equipos eléctricos y electrónicos. Depositando estos productos correctamente, UD. ayuda al tratamiento adecuado de los productos reciclables y previene los efectos potencialmente negativos para el medioambiente y la salud, que podrían verse afectados por un incorrecto reciclado del producto. Si su equipo contiene baterías o acumuladores de fácil extracción, por favor deposítelos en el contenedor adecuado según las normativas locales. El reciclaje de los materiales ayuda a la conservación de los recursos naturales. Para más información acerca del reciclaje de estos productos, contacte con la autoridad local, el servicio de reciclaje o el establecimiento donde adquirió el producto.



El logotipo CE es una directiva de conformidad con la Comunidad Europea (CE).

DESCRIPCION DE LOS COMPONENTES

- 1 Anillo de enfoque / Engranaje de la unidad de enfoque
- 2 Anillo Iris / Engranaje Iris
- 3 Agujeros de tornillo para sujetar el pie de soporte del objetivo.
- 4 Pie de soporte para sujetar el objetivo.
- 5 Tornillos para sujetar el pie de soporte (2 piezas)
- 6 Llave hexagonal



⚠ ¡¡ ATENCIÓN !!

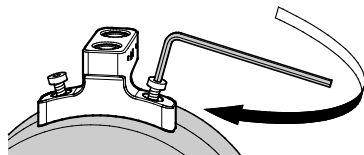
Asegúrese de que la cámara esté apagada al colocar o quitar el objetivo. De lo contrario, el circuito electrónico del objetivo podría dañarse.

PIE DE SOPORTE DEL OBJETIVO

Este objetivo tiene un pie de soporte para mejorar la estabilidad. Puede colocarse en la plataforma.

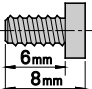
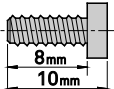
CÓMO COLOCAR

Se puede colocar el pie de soporte del objetivo con los dos tornillos suministrados en las roscas del cuerpo del objetivo. Use la llave hexagonal y apriete los tornillos de las dos roscas, tal como muestra la imagen.



¡¡ATENCIÓN !!

- Tal como se indica en la tabla, es necesario usar el pie de soporte del objetivo dedicado de cada modelo. Si se usan otros tipos podría dañarse el cuerpo del objetivo y la estabilidad se podría ver afectada.

	14mm T3.2	20mm T2.5, 24mm T2.5, 35mm T2.5, 28mm T2.5, 50mm T2.5	40mm T2.5, 65mm T2.5, 85mm T2.5, 135mm T3.2	105mm T2.5
Modelo de pie de soporte del objetivo	SF-41	SF-11	SF-31	SF-51
Tornillos de fijación del pie	M3 x 6 		M3 x 8 	

- Por favor use solo la llave hexagonal suministrada. Cualquier otra llave puede que no apriete suficientemente los tornillos.
- Asegúrese de que el pie de soporte esté siempre colocado en la plataforma durante el disparo. No está diseñado para estabilizar por sí mismo el peso de la cámara y del objetivo.

ESPECIFICACIONES DE LA RUEDA DENTADA DEL ENGRANAJE

	Engranaje de enfoque	Engranaje del Iris
Número de dientes	128	120
Módulo	0.8	0.8
P.C.D	102.4mm	96mm
Rotación angular	180°	60°

- **Dimensiones**
(P.92 - 95)

ESPECIFICACIONES

	14mm T3.2	20mm T2.5	24mm T2.5	28mm T2.5
	PL mount	PL mount	PL mount	PL mount
Distancia Focal	14mm	20mm	24mm	28mm
Apertura (número T)	T3.2 - T25	T2.5 - T25	T2.5 - T25	T2.5 - T25
Número de láminas del diafragma	9 (Diafragma circular)	9 (Diafragma circular)	9 (Diafragma circular)	9 (Diafragma circular)
Enfoque mínimo *1	0.27 m / 11"	0.28 m / 11"	0.25 m / 11"	0.28 m / 1'
Ampliación máxima	1:9.8	1:7.1	1:5.3	1:5.4
Cobertura de la imagen	FF Ø43.3 mm	FF Ø43.3 mm	FF Ø43.3 mm	FF Ø43.3 mm
Diámetro frontal	95 mm / 3.7"	95 mm / 3.7"	95 mm / 3.7"	95 mm / 3.7"
Tamaño del filtro	-	-	M 82 x 0.75 mm	M 82 x 0.75 mm
Diámetro máximo	104 mm / 4.1"	104 mm / 4.1"	104 mm / 4.1"	104 mm / 4.1"
Longitud *2	111.5 mm / 4.4"	110 mm / 4.4"	87 mm / 3.5"	99.7 mm / 4"
Peso *3	1.4 kg / 3 lb	1.3 kg / 2.7 lb	1.1 kg / 2.3 lb	1.3 kg / 2.8 lb
Ángulo de visión horizontal (FF*4)	104.3°	84.0°	73.7°	65.5°
Ángulo de visión horizontal (S35*5)	82.6°	63.2°	54.3°	47.4°
Ángulo de visión horizontal (APS-C*6)	80.5°	61.3°	52.6°	45.9°

*1 La distancia de enfoque mínima se mide desde el plano de la imagen.

*2 Desde la montura de la parte frontal.

*3 Sin pie de soporte, tapa frontal ni trasera.

	35mm T2.5	40mm T2.5	50mm T2.5
	PL mount	PL mount	PL mount
Distancia Focal	35mm	40mm	50mm
Apertura (número T)	T2.5 - T25	T2.5 - T25	T2.5 - T25
Número de láminas del diafragma	9 (Diafragma circular)	9 (Diafragma circular)	9 (Diafragma circular)
Enfoque mínimo *1	0.30 m / 1'	0.40 m / 1'4"	0.40 m / 1'4"
Ampliación máxima	1:5.2	1:6.5	1:5.6
Cobertura de la imagen	FF Ø43.3 mm	FF Ø43.3 mm	FF Ø43.3 mm
Diámetro frontal	95 mm / 3.7"	95 mm / 3.7"	95 mm / 3.7"
Tamaño del filtro	M 82 x 0.75 mm	M 82 x 0.75 mm	M 82 x 0.75 mm
Diámetro máximo	104 mm / 4.1"	104 mm / 4.1"	104 mm / 4.1"
Longitud *2	87 mm / 3.5"	123 mm / 4.9"	94 mm / 3.8"
Peso *3	1.1 kg / 2.3 lb	1.5 kg / 3.3 lb	1.2 kg / 2.7 lb
Ángulo de visión horizontal (FF*4)	54.4°	48.5°	39.6°
Ángulo de visión horizontal (S35*5)	38.7°	34.2°	27.6°
Ángulo de visión horizontal (APS-C*6)	37.4°	33.0°	26.7°

*4 Relación de aspecto 1:1.5, dimensiones 36 mm × 24 mm / 1.42" × 0.94"

*5 Relación de aspecto 1:1.8, dimensiones 24.6 mm × 13.8 mm / 0.97" × 0.54"

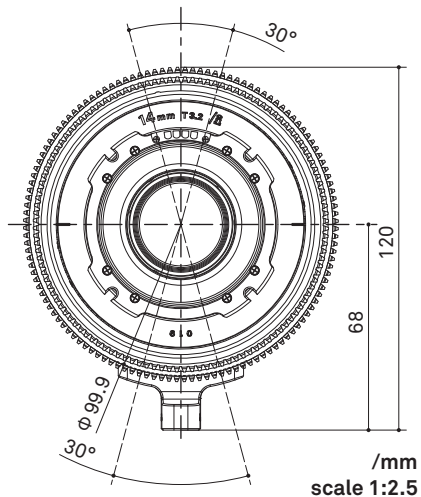
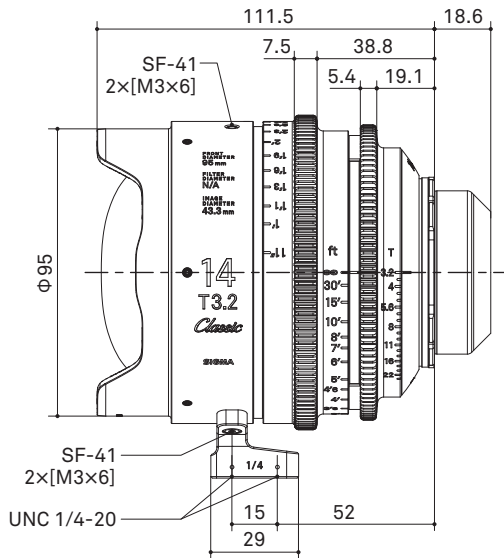
*6 Relación de aspecto 1:1.5, dimensiones 23.7 mm × 15.7 mm / 0.93" × 0.62"

65mm T1.5	85mm T1.5	105mm T1.5	135mm T2
PL mount	PL mount	PL mount	PL mount
65mm	85mm	105mm	135mm
T2.5 - T25	T2.5 - T25	T2.5 - T25	T3.2 - T25
9 (Diafragma circular)	9 (Diafragma circular)	9 (Diafragma circular)	9 (Diafragma circular)
0.65m / 2'2"	0.85m / 2'10"	1m / 3'4"	0.88m / 2'11"
1:7.9	1:8.5	1:8.3	1:5
FF Ø43.3mm	FF Ø43.3mm	FF Ø43.3mm	FF Ø43.3mm
95mm / 3.7"	95mm / 3.7"	95mm / 3.7"	95mm / 3.7"
M 86 x 1.0mm	M 86 x 1.0mm	-	M 82 x 0.75mm
104mm / 4.1"	104mm / 4.1"	110mm / 4.3"	104mm / 4.1"
120.6mm / 4.8"	118.9mm / 4.7"	126.2mm / 5"	106.9mm / 4.3"
1.6 kg / 3.4 lb	1.4 kg / 3 lb	1.7 kg / 3.8 lb	1.5 kg / 3.2 lb
31°	23.9°	19.5°	15.2°
21.4°	16.5°	13.4°	10.4°
20.7°	15.9°	12.9°	10.0°

Para más información de la gama SIGMA Cine Lenses, consulte la siguiente página web de SIGMA.

sigma-global.com/en/cine-lenses/resources/

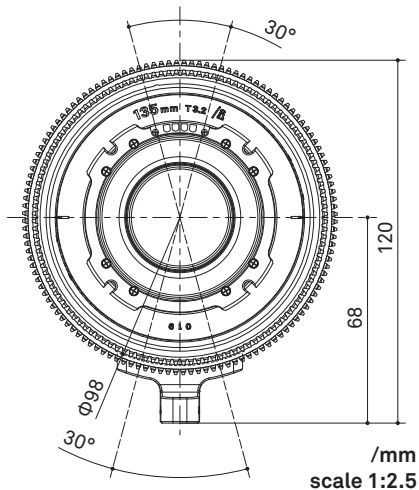
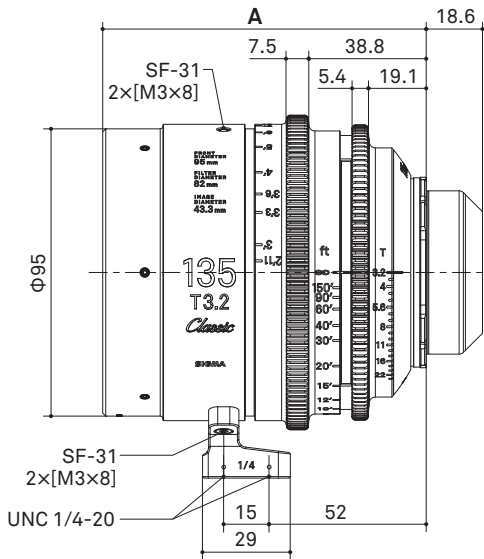
Dimensions
PL Mount
 14mm T3.2



	40mm T2.5	65mm T2.5	85mm T2.5	135mm T3.2
A mm	123	120.6	118.9	106.9

Dimensions PL Mount

40mm T2.5, 65mm T2.5
85mm T2.5, 135mm T3.2



/mm
scale 1:2.5

SIGMA CORPORATION

2-8-15 Kurigi, Asao-ku, Kawasaki-shi, Kanagawa 215-0033 Japan